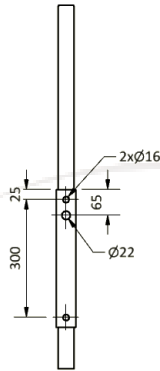
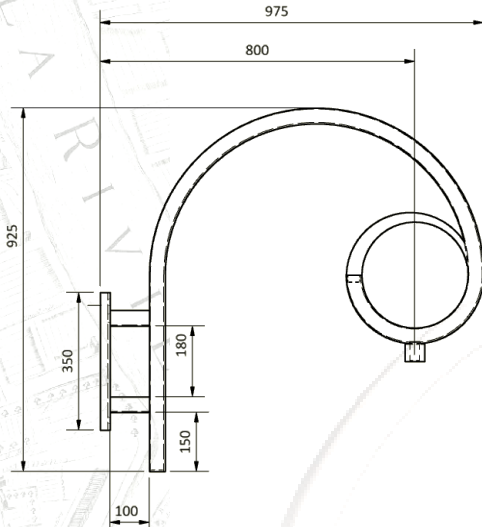


Fiche technique crosses et console N°8

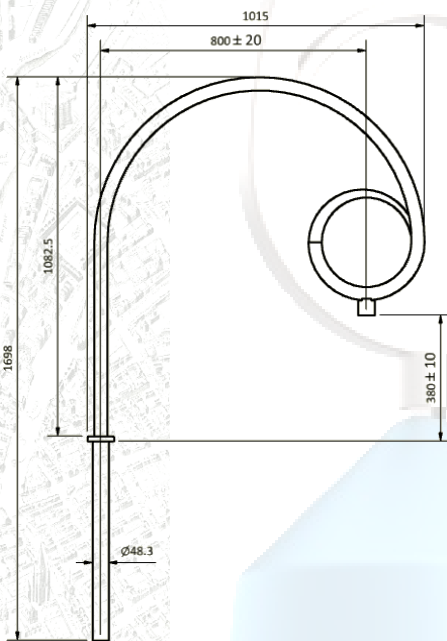
V3 18/07/2023

Console N°8 (CM8)



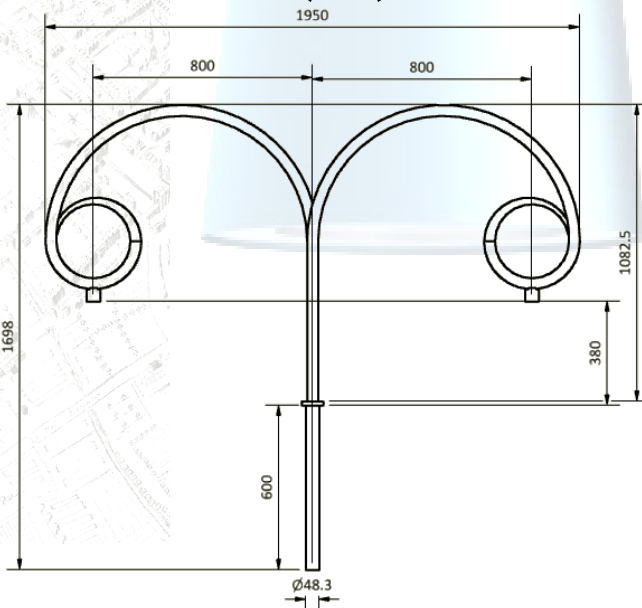
Fixation lumineuse : 3/4" gaz (20/27)
Suspendu uniquement
Saillie : 800mm (autre sur demande)
Matière : acier
Poids : 13Kg
SCX : 0.15

Crosse simple N°8 (CS8)



Fixation lumineuse : 3/4" gaz (20/27)
Suspendu uniquement
Saillie : 800mm (autre sur demande)
Remontée : 380mm
Matière : acier
Poids : 18Kg
SCX : 0.14
Emmanchement : Ø 48.3

Crosse double N°8 (CD8)



Fixation lumineuse : 3/4" gaz (20/27)
Suspendu uniquement
Saillie : 800mm de chaque côté (autre sur demande)
Remontée : 380mm
Matière : acier
Poids : 29Kg
SCX : 0.23
Emmanchement : Ø48.3