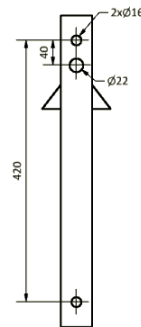
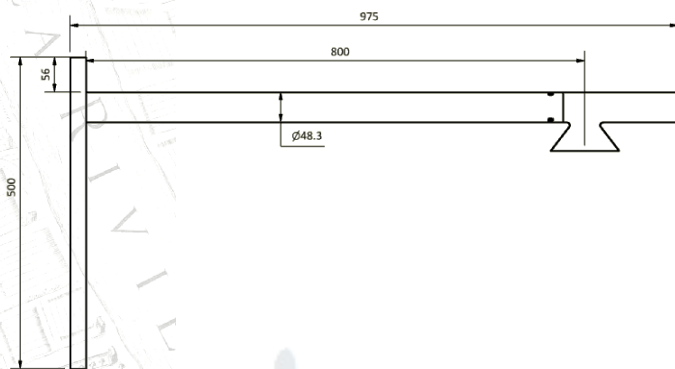
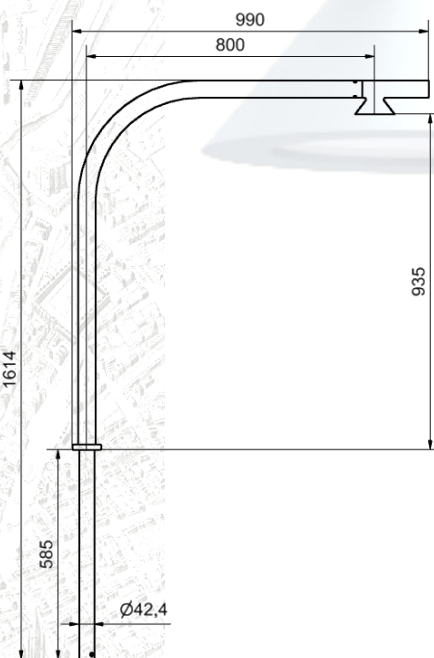


Console N°6 (CM6)



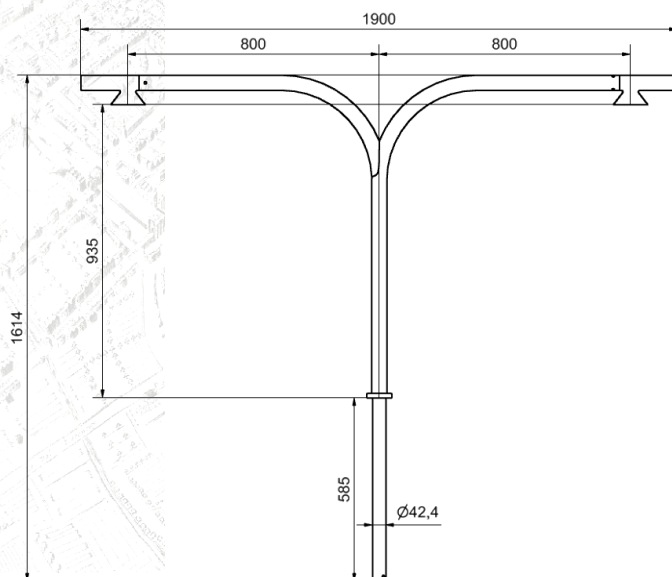
Fixation lumineuse : 3/4" gaz (20/27)
 Suspendu uniquement
 Saillie : 800mm (autre sur demande)
 Matière : acier
 Poids : 9Kg
 SCX : 0.07

Crosse simple N°6 (CS6)



Fixation lumineuse : 3/4" gaz (20/27)
 Suspendu uniquement
 Saillie : 800mm (autre sur demande)
 Remontée : 935mm
 Matière : acier
 Poids : 13Kg
 SCX : 0.12
 Emmanchement : $\varnothing 42.4$

Crosse double N°6 (CD6)



Fixation lumineuse : 3/4" gaz (20/27)
 Suspendu uniquement
 Saillie : 800mm de chaque côté (autre sur demande)
 Remontée : 935mm
 Matière : acier
 Poids : 20Kg
 SCX : 0.2
 Emmanchement : $\varnothing 42.4$