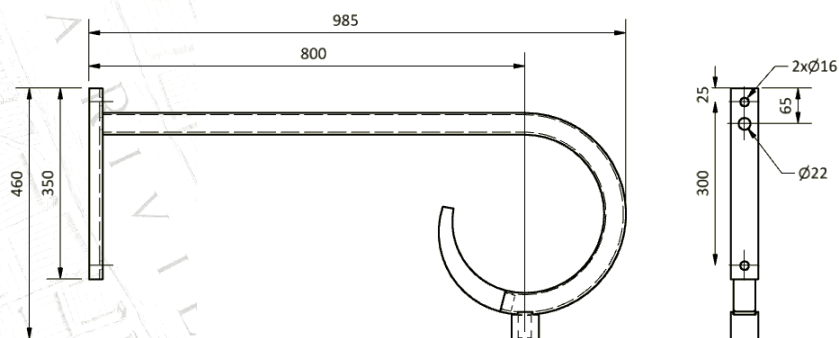


# Fiche technique crosses et console N°3

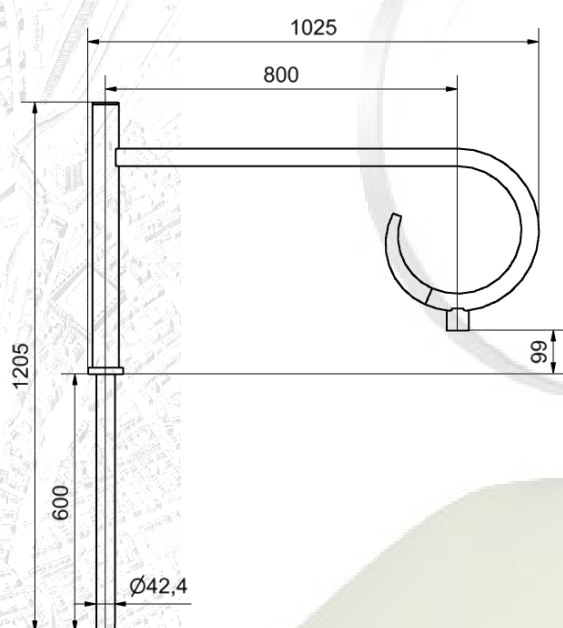
V3 18/07/2023

## Console N°3 (CM3)



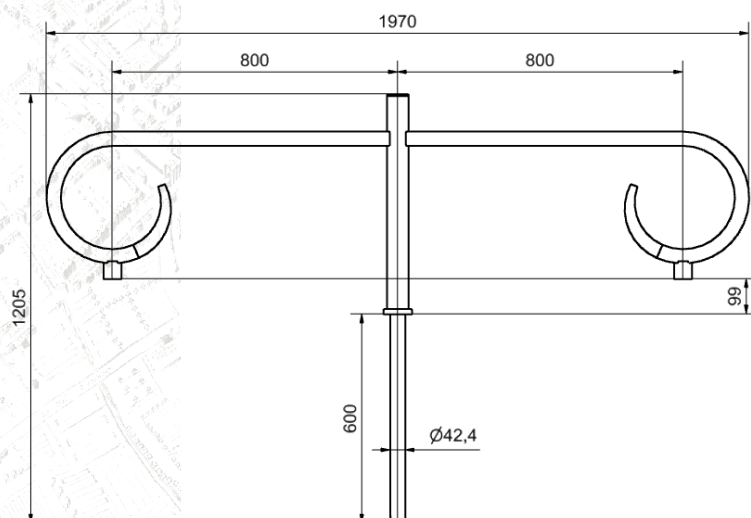
Fixation lumineuse : 3/4" gaz (20/27)  
Suspendu uniquement  
Saillie : 800mm (autre sur demande)  
Matière : acier  
Poids : 10Kg  
SCX : 0.07

## Crosse simple N°3 (CS3)



Fixation lumineuse : 3/4" gaz (20/27)  
Suspendu uniquement  
Saillie : 800mm (autre sur demande)  
Remontée : 99mm  
Matière : acier  
Poids : 13Kg  
SCX : 0.1  
Emmanchement : Ø42.4

## Crosse double N°3 (CD3)



Fixation lumineuse : 3/4" gaz (20/27)  
Suspendu uniquement  
Saillie : 800mm de chaque côté (autre sur demande)  
Remontée : 99mm  
Matière : acier  
Poids : 20Kg  
SCX : 0.24  
Emmanchement : Ø42.4

