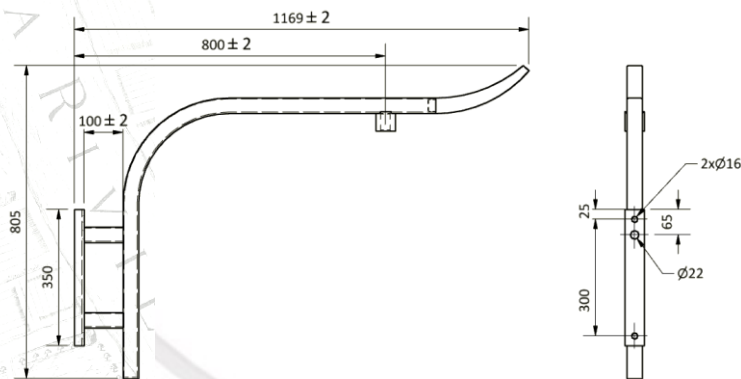
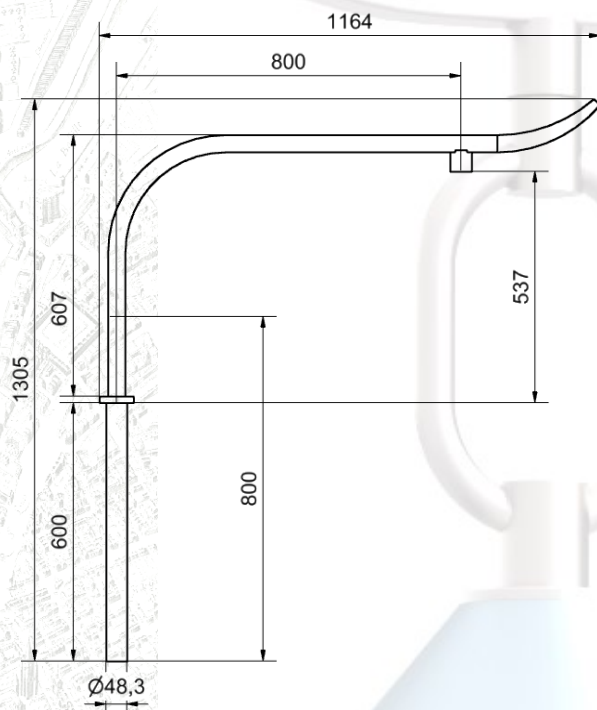


## Console N°1 (CM1)



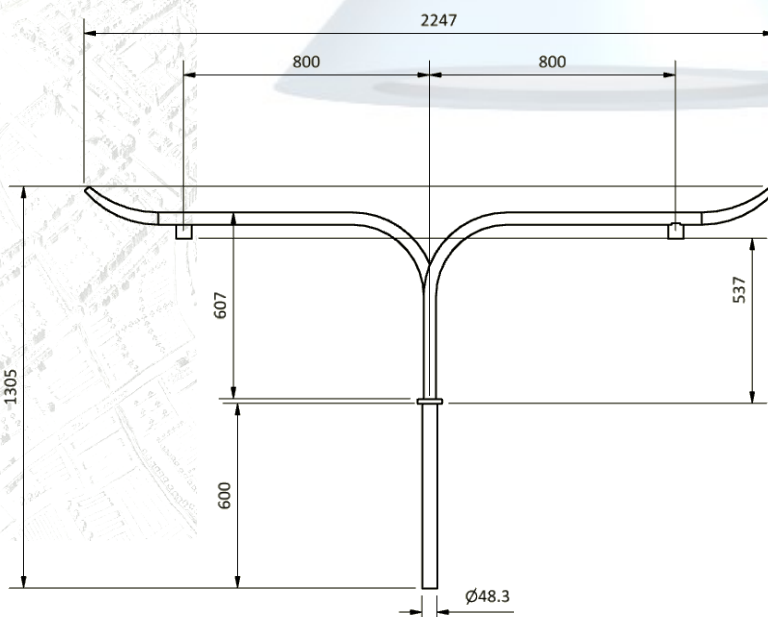
Fixation lumineuse : 3/4" gaz (20/27)  
 Suspendu uniquement  
 Saillie : 800mm (autre sur demande)  
 Matière : acier  
 Poids : 10Kg  
 SCX : 0.1

## Crosse simple N°1 (CS1)



Fixation lumineuse : 3/4" gaz (20/27)  
 Suspendu uniquement  
 Saillie : 800mm (autre sur demande)  
 Remontée : 537mm  
 Matière : acier  
 Poids : 14Kg  
 SCX : 0.1  
 Emmanchement : Ø48.3

## Crosse double N°1 (CD1)



Fixation lumineuse : 3/4" gaz (20/27)  
 Suspendu uniquement  
 Saillie : 800mm de chaque côté (autre sur demande)  
 Remontée : 537mm  
 Matière : acier  
 Poids : 21Kg  
 SCX : 0.15  
 Emmanchement : Ø48.3