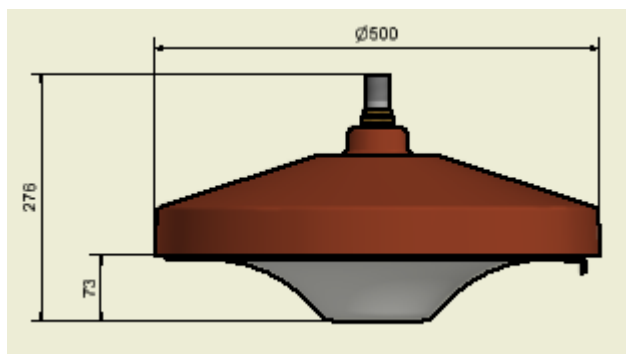


Versions, Dimensions et Fixations



Version suspendue

Dimensions des filetages / Pas du gaz	-
Fixation SUSPENDUE : à l'aide d'un embout fileté en acier bichromaté Ø :	20/27 (3/4" G)

Finitions disponibles et poids

	Masse
Scx :	0.080
 Aluminium peint RAL au choix	7.5 kg

Vitrage et indice de protection du luminaire

Vasque Polycarbonate incolore IK 08
Claire

IP65 *

* : Les données seront mises à jour en fonction des tests effectués

Les autres finitions : opale, structurée ne sont disponibles que sur demande et ne sont pas éligibles à l'arrêté du 27 décembre 2018

VASQUE CLAIRE :



Caractéristiques techniques – Installation et maintenance



Classe électrique	1 ou 2
Optique disponible	4 Optiques LED au choix
Système de maintien d'ouverture	-
Accès aux Leds	Direct
Accès à appareillage	-
Remplacement de la vasque	Interchangeable
Interchangeabilité des optiques	Appareillage intégré sur platine amovible & interchangeable

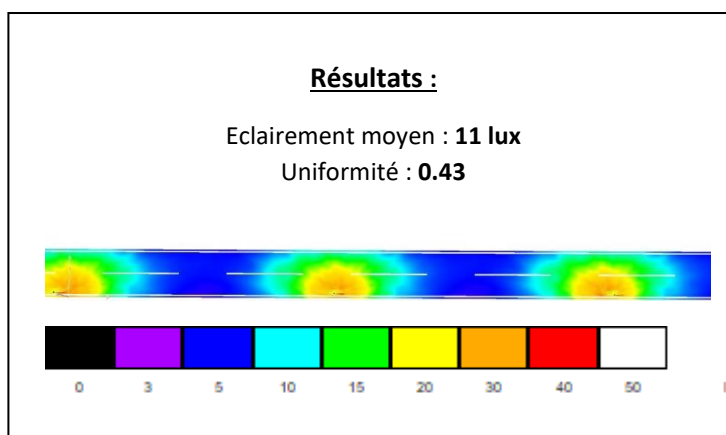
Exemple de photométrie

Matériel :

Lanterne : Masgot
 Nombre de modules : 1 module 16 Leds
 Température de couleur : 3000°K
 Optique : T3+DWC (asymétrique)
 Puissance : 28 W

Voirie type :

Largeur de voie : 5m
 Interdistance : 28m
 Hauteur de feu : 5.5m
 Implantation : unilatérale



FICHE TECHNIQUE MASGOT VASQUE CLAIRE

Source LED entraxe de fixation standard

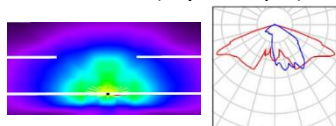
DRIVER + LED STANDARD Zhaga (OSRAM)								
Modules leds 2x8	Courant d'alimentation (mA)	Température de couleur	Flux lumineux entrant (lm)	Flux lumineux sortant (Lm)				Puissance consommée (W)
				T2	T3+DWC	T4	C-STP	
1 module 16 Leds	350mA	2200 K	2186	1798	1807	1812	1809	18
		2700 K	2522	2075	2084	2090	2087	
		3000 K	2690	2213	2223	2229	2226	
	530mA	2200 K	3176	2613	2625	2632	2628	28
		2700 K	3664	3014	3028	3036	3032	
		3000 K	3909	3216	3231	3239	3234	
	700mA	2200 K	4073	3350	3366	3375	3370	37
		2700 K	4699	3865	3884	3894	3888	
		3000 K	5012	4123	4142	4153	4147	
2 modules 32 Leds	350mA	2200 K	4372	3596	3614	3623	3617	37
		2700 K	5044	4149	4169	4180	4173	
		3000 K	5380	4426	4447	4458	4451	
	530mA	2200 K	6352	5225	5250	5264	5256	55
		2700 K	7328	6028	6057	6073	6063	
		3000 K	7818	6431	6462	6479	6469	
	700mA	2200 K	8146	6701	6733	6751	6740	73
		2700 K	9398	7731	7768	7788	7776	
		3000 K	10024	8246	8285	8307	8294	
3 modules 48 Leds	350mA	2200 K	6558	5395	5420	5435	5426	55
		2700 K	7566	6224	6253	6270	6260	
		3000 K	8070	6638	6670	6688	6677	
	530mA	2200 K	9528	7838	7875	7896	7883	84
		2700 K	10992	9042	9085	9109	9095	
		3000 K	11727	9647	9693	9718	9703	
	700mA	2200 K	12219	10051	10099	10126	10110	110
		2700 K	14097	11596	11651	11682	11664	
		3000 K	15036	12369	12427	12460	12441	

(Données Osram)

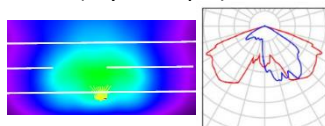
Optique T3 + DWC, T2, T4, C-STP : Conforme à l'arrêté du 27 décembre 2018.

4 optiques différentes :

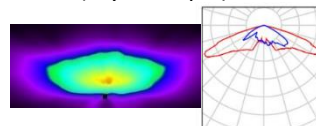
T3+DWC (asymétrique)



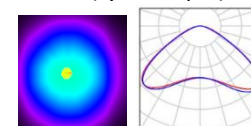
T4 (asymétrique)



T2 (asymétrique)



C-STP (symétrique)



FICHE TECHNIQUE MASGOT VASQUE CLAIRE

Applications	Eclairage urbain et de proximité
Optique	Température de couleur : 2200°K ; 2700°K ; 3000°K ; 4000°K Optiques différentes interchangeables CRI : 70
Classe	I ; II
Interchangeabilité de l'optique	Oui
Normes de référence	EN 60598-1, EN 60598-2-3, EN 62471, EN 55015, EN 61547, EN 61000-3-2, EN 61000-3-3
Voltage ou tension électrique	220 – 240 V – 50/60 Hz
Tc max board	85°C
Tc max driver	85°C
Coefficient de maintenance	<0.9 †
Protection électronique contre la foudre	6 kV en classe II et 10 kV en classe I
Durée de vie / Longévité	>100 000hr
LxBy	L90-B10 à 530ma pour > 100 000 h Tp 55°C
Driver électronique programmable	Toutes options

Sources TRADITIONNELLES

Ballast Ferromagnétique	
Sources traditionnelles	N°1
SHP/IM 70W Douille E27 ou G12	✓
SHP/IM 100W Douille E40 ou G12	✓
SHP/IM 150W Douille E40 ou G12	✓

Ballast Electronique Programmable	
Sources traditionnelles	N°1
SHP/IM 70W Douille E27 ou G12	✓
SHP/IM 100W Douille E40 ou G12	✓
SHP/IM 150W Douille E40 ou G12	✓
45W COSMO Douille PGZ12	✓
60W COSMO Douille PGZ12	✓
90W COSMO Douille PGZ12	✓
140W COSMO Douille PGZ12	✓



Miroir routier Optown 1



Miroir routier Optown 2

Fabrication française



Z.I. Les Narrons
36200 Argenton-sur-Creuse
FRANCE
Tél. : +33 (0)2 54 24 16 05
Fax : +33 (0)2 54 24 18 74
commercial@lenzi.fr
www.lenzi.fr

