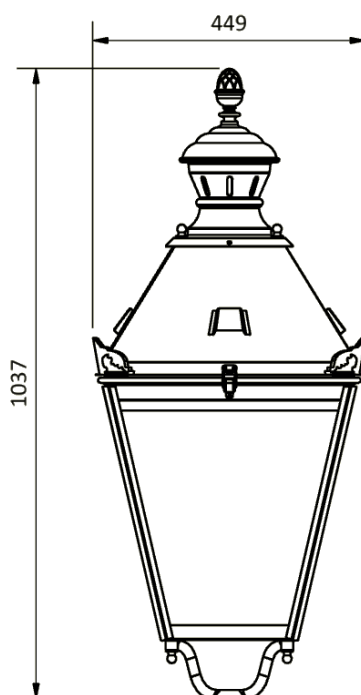


Versions, Dimensions et Fixations




Dimensions des filetages / Pas du gaz	Flandria
Fixation PORTEE : étoile / carré pour embout fileté Ø :	20/27 (3/4" G)

Finitions disponibles et poids

	Masse
Scx :	0.268
 Inox peint RAL au choix	14 kg

Vitrage et indice de protection du bloc optique

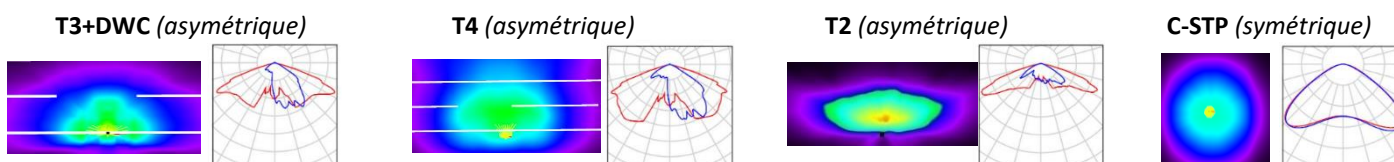
	Flandria	VASQUE CLAIRE
Vasque Polycarbonate IK 08 Claire	IP66	

Caractéristiques techniques – Installation et maintenance

	Flandria
Classe électrique	1 ou 2
Système de maintien d'ouverture	-
Accès à appareillage	Direct
Remplacement de la vasque	Interchangeable avec le bloc optique
Interchangeabilité des optiques	-

Source LED entraxe de fixation standard

4 optiques différentes :



Applications	Eclairage urbain et de proximité
Optique	Température de couleur : 2200°K ; 2700°K ; 3000°K ; 4000°K Optiques différentes interchangeables CRI : 70
Classe	I ; II
Interchangeabilité de l'optique	Oui
Normes de référence	EN 60598-1, EN 60598-2-3, EN 62471, EN 55015, EN 61547, EN 61000-3-2, EN 61000-3-3
Voltage ou tension électrique	220 – 240 V – 50/60 Hz
Tc max board	85°C
Tc max driver	85°C
Coefficient de maintenance	<0.9 †
Protection électronique contre la foudre	6 kV en classe II et 10 kV en classe I
Durée de vie / Longévité	>100 000hr
LxBy	L90-B10 à 530ma pour > 100 000 h Tp 55°C
Driver électronique programmable	Toutes options

Fabrication française



Z.I. Les Narrons
36200 Argenton-sur-Creuse
FRANCE
Tél. : +33 (0)2 54 24 16 05
Fax : +33 (0)2 54 24 18 74
commercial@lenzi.fr
www.lenzi.fr