

Bornes et colonnes

YZZIS

IP65
IK08

Version

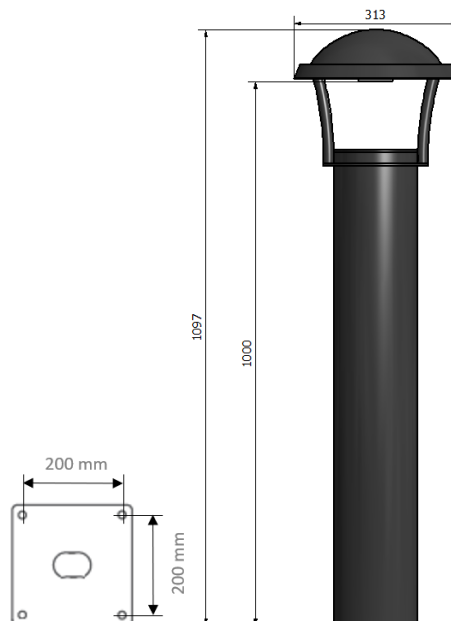


78



Avantages et particularités

- Produit résistant en aluminium moulé
- Bloc optique interchangeable
- Tête amovible
- Appareillage interchangeable



Finitions

Aluminium



RAL textura
au choix