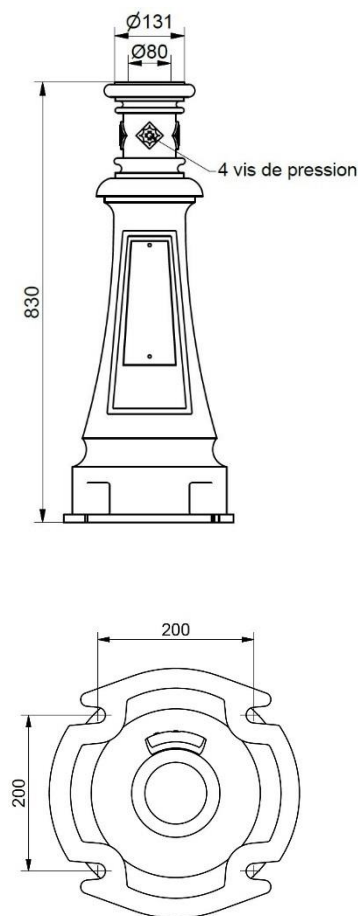


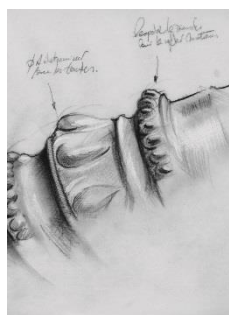
FICHE TECHNIQUE SULLY / VILLANDRY v3 - 05/11/2019

Versions, Dimensions et Fixations



	VICOMTE N°3 SULLY Fut lisse		VICOMTE N°3 VILLANDRY Fut Cannelé
Hauteur	3m	4m	3m
Poids (kg)	60 kg	70 kg	60 kg
Caractéristiques techniques	Borne fonte Fut en aluminium Ø75		Borne fonte Fut aluminium cannelé
Entraxe de fixation <i>Voir détail ci-dessus</i>	200 x 200 mm Fixation extérieur borne		
Tiges de scellement	Ø18 x 400		
Dimensions de la porte	 68 / 232 / 98		
Crapaudine nécessaire (lanterne en top)	 Crapaudine Ø60 Lg 200 mm Embout fileté 20-27 PDG	 Crapaudine Ø27 lg 300 mm Embout fileté 20-27 PDG	
Diamètre de section d'emmanchement	Ø76		Ø42

Fonte Finition



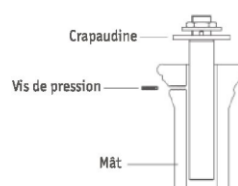
Fonte traditionnelle de qualité GL-250 ouvragée à partir de moules fidèles aux plans originaux.

Sablage – contrôle visuel – retouche manuelle.

Réalisation d'un Zingage sur la borne du mat pour assurer une meilleure protection contre la corrosion.

Thermolaquage poudre polyester cuite au four.

Compatibilité lanternes fixation en TOP de mat



	Vicomte n°3 SULLY Rond	Vicomte n°3 VILLANDRY Cannelé
Montmartre 2	✓	✓
Montmartre 3	✓	✓
Montmartre 4	Sur demande	Sur demande
Trinité 1 et 2	✓	✓
Lavoisier 1 et 2	Non compatible	Non compatible
Lavoisier 3	Non compatible	Non compatible
Lavoisier 4	Non compatible	Non compatible
Rue de la Paix 1 et 2	✓	✓
Rue de la Paix 3	✓	✓
Chenonceau 1 et 2	✓	✓
De Sartines 1 et 2	Non compatible	Non compatible
Rafale	✓	✓
Carcassone	Non compatible	Non compatible
Gavaud	Non compatible	Non compatible
Trianon 1 et 2	Non compatible	Non compatible
Cheverny 2 et 3	Non compatible	Non compatible
DZARI classic	Sur demande	Sur demande