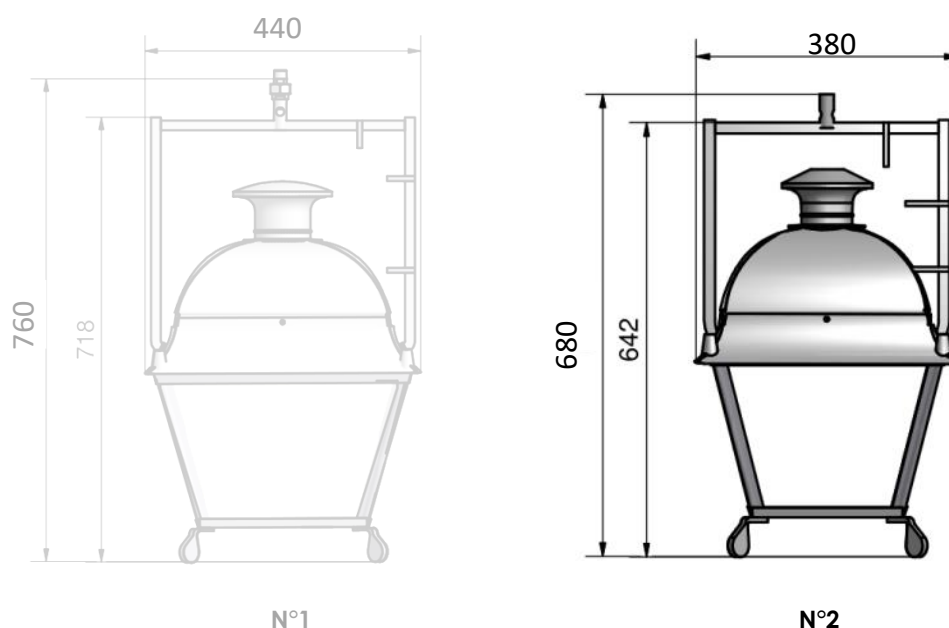


FICHE TECHNIQUE DE SARTINES 2


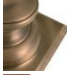

V22-01 03/03/2022

Versions, Dimensions et Fixations



Dimensions des filetages / Pas du gaz	N°1	N°2
Fixation SUSPENDUE : à l'aide d'un embout fileté en acier bichromaté Ø :	20/27 (3/4" G)	20/27 (3/4" G)

Finitions disponibles et poids

	N°1	N°2
Scx :	0.213	0.166
 Inox peint RAL au choix	11 kg	10 kg
 Laiton - Patiné jaune Arceau Acier RAL au choix	13 kg	11 kg
 CUIVRE - Patiné rouge Arceau Acier RAL au choix	13 kg	11 kg

Vitrage et indice de protection du luminaire

	N°1	N°2
Jeu altuglas Clair - Opale - Goutte d'eau - Perlé - Fumé	IP23	IP23
Jeu altuglas Clair - Opale - Goutte d'eau - Perlé - Fumé	IP 54 avec fond de lanterne	IP 54 avec fond de lanterne



Conforme à [l'arrêté du 27 décembre 2018](#)

Les finitions opale, structurée, goutte d'eau et perlé ne sont disponibles que sur demande et ne sont pas éligibles à l'arrêté du 27 décembre 2018 et son avenant du 24 décembre 2019.



FICHE TECHNIQUE DE SARTINES 2

V22-01 03/03/2022

Caractéristiques techniques – Installation et maintenance

	N°1	N°2
Classe électrique	1 ou 2	1 ou 2
Optique disponible	Routier / Plaque réflecteur	Routier / Plaque réflecteur
Système de maintien d'ouverture	-	-
Accès à la lampe	Direct	Direct
Accès aux appareillages	-	-
Remplacement des vitrages	Interchangeable	Interchangeable
Interchangeabilité des optiques	-	-

Avantages et particularités de la lanterne DE SARTINES



- Interchangeabilité des vitrages
- Corps en Inox

FICHE TECHNIQUE DE SARTINES 2

V22-01 03/03/2022

Source LED entraxe de fixation standard

DRIVER + LED STANDARD Zhaga Module de 2x8 leds								
Module de 2x8 leds	Courant d'alimentation (mA)	T° de couleur (°K)	Flux lumineux entrant (Lm)	Flux lumineux sortant Lm) (données Osram)				Puissance consommée (W)
				Optique T2	Optique T3+DWC	Optique T4	Optique C-STP	
1 module (16 leds)	350	2200 K	2186	NC	1496	NC	NC	18
		2700 K	2522	NC	1695	NC	NC	
		3000 K	2690	NC	1808	NC	NC	
	530	2200 K	3176	NC	2134	NC	NC	28
		2700 K	3664	NC	2462	NC	NC	
		3000 K	3909	NC	2627	NC	NC	
	700	2200 K	4073	NC	2737	NC	NC	36
		2700 K	4699	NC	3158	NC	NC	
		3000 K	5012	NC	3368	NC	NC	
2 modules (32 leds)	350	2200 K	4372	NC	2938	NC	NC	36
		2700 K	5044	NC	3390	NC	NC	
		3000 K	5380	NC	3616	NC	NC	
	530	2200 K	6352	NC	4269	NC	NC	56
		2700 K	7328	NC	4925	NC	NC	
		3000 K	7818	NC	5254	NC	NC	
	700	2200 K	8146	NC	5474	NC	NC	74
		2700 K	9398	NC	6316	NC	NC	
		3000 K	10024	NC	6737	NC	NC	
3 modules (48 leds)	350	2200 K	6558	NC	4407	NC	NC	56
		2700 K	7566	NC	5085	NC	NC	
		3000 K	8070	NC	5423	NC	NC	
	530	2200 K	9528	NC	6403	NC	NC	84
		2700 K	10992	NC	7387	NC	NC	
		3000 K	11727	NC	7881	NC	NC	
	700	2200 K	12219	NC	8212	NC	NC	110
		2700 K	14097	NC	9474	NC	NC	
		3000 K	15036	NC	10105	NC	NC	

(Données Osram)

Optique T3+DWC : Conforme à l'arrêté du 27 décembre 2018.

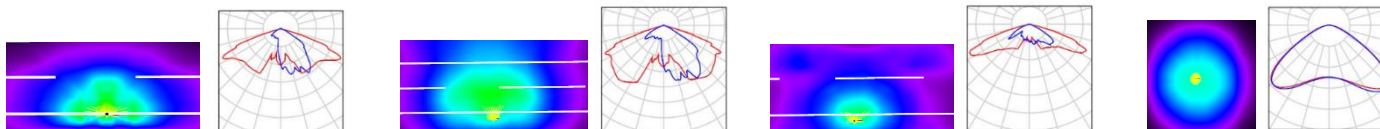
4 optiques différentes :

T3+DWC (asymétrique)

T4 (asymétrique)

T2 (asymétrique)

C-STP (symétrique)



FICHE TECHNIQUE DE SARTINES 2

V22-01 03/03/2022

Applications	Eclairage urbain et de proximité
Optique	Température de couleur : 2200°K ; 2700°K ; 3000°K ; 4000°K Optiques différentes interchangeables CRI : 70 ; 80
Classe	I ; II
Interchangeabilité de l'optique	Oui
Normes de référence	EN 60598-1, EN 60598-2-3, EN 62471, EN 55015, EN 61547, EN 61000-3-2, EN 61000-3-3
Voltage ou tension électrique	220 – 240 V – 50/60 Hz
Tc max board	85°C
Tc max driver	85°C
Coefficient de maintenance	<0.9 †
Protection électronique contre la foudre	6 kV en classe II et 10 kV en classe I
Durée de vie / Longévité	>100 000hr
LxBy	L90-B10 à 530ma pour > 100 000 h Tp 55 °C
Driver électronique programmable	Toutes options

