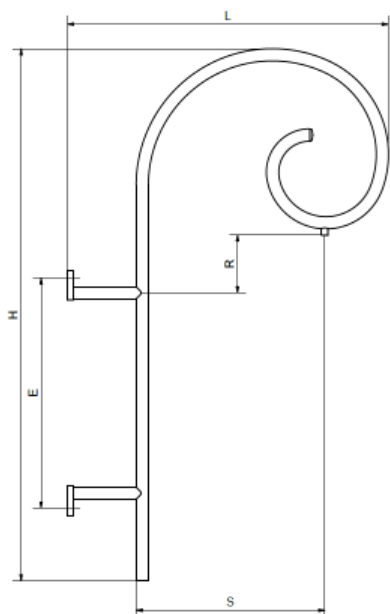


# FICHE TECHNIQUE CROSSE et CONSOLE LAVOISIER 13XX

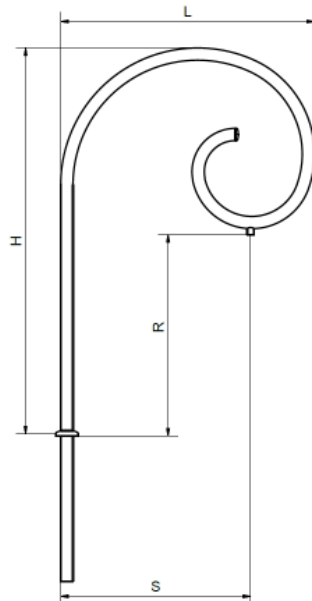
V3 – 22032018

## Versions, Dimensions et Fixations

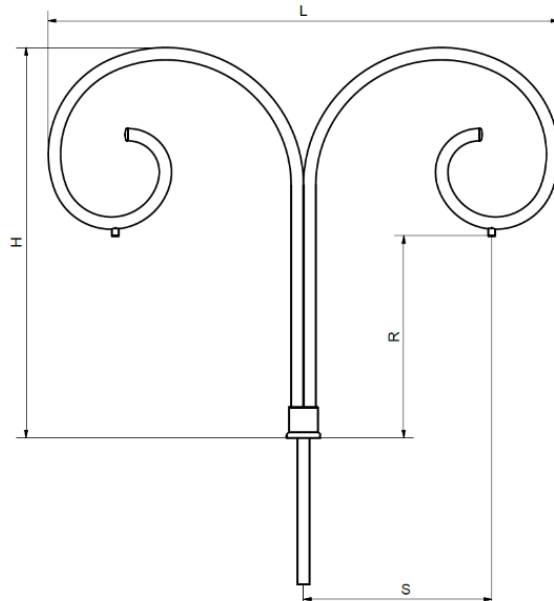
Console



Crosse simple feu



Crosse double feu



Version SUSPENDUE UNIQUEMENT		1301	1302	1303	1304
CROSSE simple feu	Saillie (S) mm	1095	740	570	490
	Largeur (L) mm	1500	960	790	670
	Hauteur (H) mm	2140	1500	1440	1200
	Remontée (R) mm	1110	830	880	750
	Diamètre du brandon	Ø60.3	Ø48.3	Ø42.4	Ø42.4

Version SUSPENDUE UNIQUEMENT		1301	1302	1303	1304
APPLIQUE MURALE Console	Saillie (S) mm	-	740	570	490
	Largeur (L) mm	-	1235	1015	945
	Hauteur (H) mm	-	2100	2000	1800
	Remontée (R) mm	-	280	280	200
	Entraxe de fixation (E) mm	-	920	920	920
	Longueur des patins (déport applique) mm	-	250	200	250

Fixation Lanterne	Raccord de suspension taraudé	20/27PDG ou 15/21 PDG par ajout d'un manchon inox
	Inclinaison du luminaire	0°

# FICHE TECHNIQUE CROSSE et CONSOLE LAVOISIER 13XX

## Poids et SCx



		1301	1302	1303	1304
<b>Crosse simple feu</b>	Poids	25 kg	13 kg	11 kg	7 kg
	SCx	0.335	0.182	0.112	0.107
<b>Crosse double feu</b>	Poids	44 kg	23 kg	19 kg	13 kg
	SCx	0.670	0.365	0.224	0.214
<b>Applique murale Console</b>	Poids	-	13 kg	11 kg	8 kg
	SCx	-	0.260	0.227	0.125

## Compatibilité lanternes

		1301	1302	1303	1304
<b>MONTMARTRE 2</b>	15-21PDG (1/2'')	✓	✓	✓	✓
<b>MONTMARTRE 3</b>	15-21PDG (1/2'')	✓	✓	✓	✓
<b>MONTMARTRE 4</b>	12-17PDG (3/8'')	Sur demande	Sur demande	Sur demande	Sur demande
<b>TRINITE 1 et 2</b>	15-21PDG (1/2'')	✓	✓	✓	✓
<b>LAVOISIER 1 et 2</b>	20-27PDG (3/4'')	✓	✓	✓	✓
<b>LAVOISIER 3</b>	15-21PDG (1/2'')	✓	✓	✓	✓
<b>LAVOISIER 4</b>	12-17PDG (3/8'')	Sur demande	Sur demande	Sur demande	Sur demande
<b>RUE DE LA PAIX 1 et 2</b>	20-27PDG (3/4'')	✓	✓	✓	✓
<b>RUE DE LA PAIX 3</b>	15-21PDG (1/2'')	✓	✓	✓	✓
<b>CHENONCEAU 1 et 2</b>	20-27PDG (3/4'')	✓	✓	✓	✓
<b>DE SARTINES 1 et 2</b>	15-21PDG (1/2'')	✓	✓	✓	✓
<b>RAFALE</b>	20-27PDG (3/4'')	✓	✓	✓	✓
<b>CARCASSONNE</b>	15-21PDG (1/2'')	✓	✓	✓	✓
<b>GAVAUD</b>	15-21PDG (1/2'')	✓	✓	✓	✓
<b>TRIANON 1 et 2</b>	20-27PDG (3/4'')	✓	✓	✓	✓
<b>CHEVERNY 2 et 3</b>	20-27PDG (3/4'')	✓	✓	✓	✓
<b>DZARI Classic</b>	20-27PDG (3/4'')	✓	✓	✓	✓
<b>ICO 2 et 3</b>	20-27PDG (3/4'')	✓	✓	✓	✓
<b>PAOLA</b>	20-27PDG (3/4'')	✓	✓	✓	✓
<b>LEOPOLD</b>	20-27PDG (3/4'')	✓	✓	✓	✓
<b>TUILERIE 3 et 4</b>	20-27PDG (3/4'')	✓	✓	✓	✓
<b>TRAD'IN</b>	15-21PDG (1/2'')	✓	✓	✓	✓
<b>CUBIK'IN</b>	15-21PDG (1/2'')	✓	✓	✓	✓
<b>WILSFORD</b>	20-27PDG (3/4'')	✓	✓	✓	✓

## FICHE TECHNIQUE CROSSE et CONSOLE LAVOISIER 13XX

### Compatibilité Mats

		1301	1302	1303	1304
<b>Mat Fonte Vicomte 1 et 2</b>	D49	Sur demande*	Sur demande*	✓	✓
<b>Mat Fonte Vicomte 3</b>	D27	Non compatible	Non compatible	Non compatible	Non compatible
<b>Mat Fonte Chambord 1 et 2</b>	D49	Sur demande*	Sur demande*	✓	✓
<b>Mat Fonte Chambord 3</b>	D27	Non compatible	Non compatible	Non compatible	Non compatible
<b>Mat acier Cylindro-conique</b>	D60/62	✓	✓	✓	✓
<b>Mat acier Octoconique</b>	D60/62	✓	✓	✓	✓
<b>Mat acier Quercy</b>	D49	Non compatible*	Sur demande*	Sur demande*	Sur demande*
<b>Mat Alu'style</b>		Sur demande*	Sur demande*	Sur demande*	Sur demande*

- \*Conformité EN40

