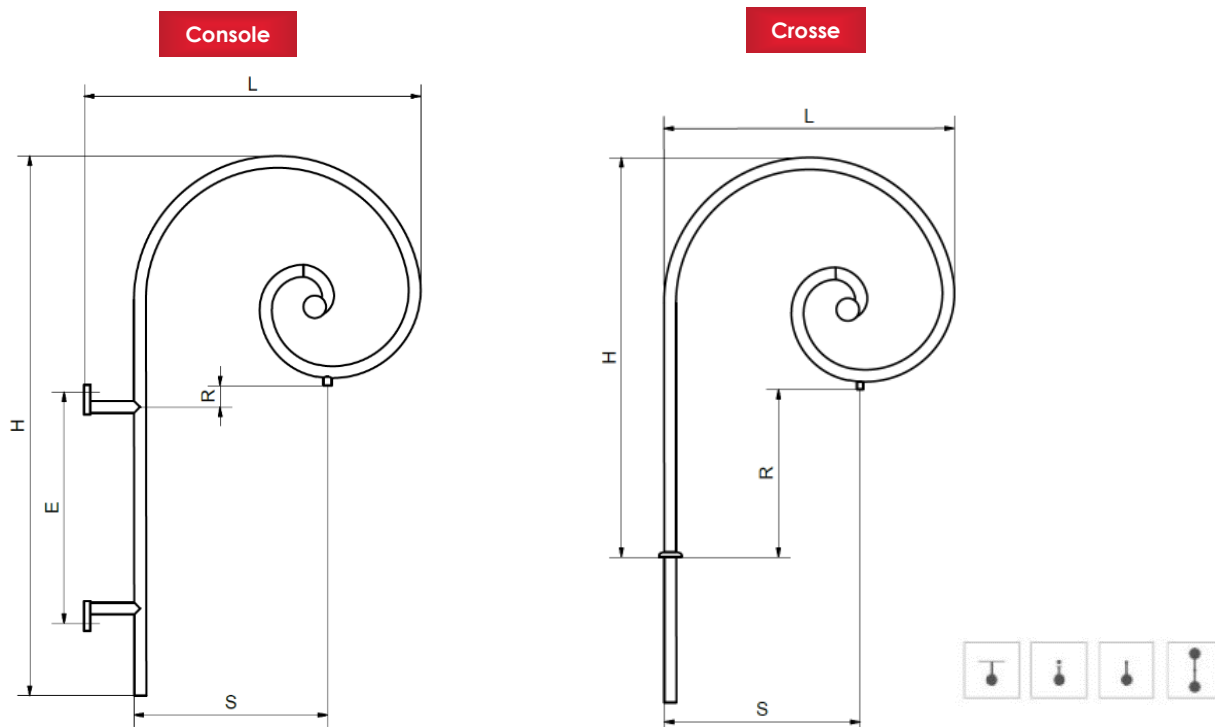


FICHE TECHNIQUE CROSSE ET CONSOLE DOMAINE

V9- 15032018

Versions, Dimensions et Fixations



Version SUSPENDUE UNIQUEMENT		Crosse Domaine N°3 section carrée 40x40x3	Crosse Domaine N°2 Section ronde Ø49	Crosse Domaine N°2 section carrée 40x40x3	Crosse Domaine N°1 section carrée 40x40x4
CROSSES simple feu et double feux	Saillie (S)	570 mm	780 mm	780 mm	1065 mm
	Largeur (L)	790 mm	1135 mm	1135 mm	1500 mm
	Hauteur (H)	1465 mm	1525 mm	1565 mm	2100 mm
	Remontée (R)	880 mm	645 mm	625 mm	1000 mm
	Diamètre du brandon	Ø42.5	Ø49	Ø42.5	Ø76.1

Version SUSPENDUE UNIQUEMENT		Console Domaine N°3 section carrée 40x40x3	Console Domaine N°2 Section ronde Ø 49	Console Domaine N°2 Section carrée 40x40x3	Console Domaine N°1 Section carrée 40x40x4
APPLIQUE MURALE Console	Saillie (S)	580 mm	780 mm	780 mm	-
	Largeur (L)	1055 mm	1385 mm	1385 mm	-
	Hauteur (H)	1900 mm	2245 mm	2245 mm	-
	Remontée (R)	184 mm	195 mm	195 mm	-
	Entraxe de fixation (E)	820 mm	920 mm	920 mm	-
	Longueur des patins (déport applique)	200 mm	250 mm	250 mm	-

Fixation lanterne	Raccord de suspension taraudé	20/27PDG standard 15/21PDG avec ajout d'un manchon inox			
	Inclinaison du luminaire	0°			

FICHE TECHNIQUE CROSSE ET CONSOLE DOMAINE

Poids et SCx

		Crosse Domaine N°3 section carrée 40x40x3	Crosse Domaine N°2 Section ronde Ø49	Crosse Domaine N°2 section carrée 40x40x3	Crosse Domaine N°1 section carrée 40x40x4
Crosse simple feu	Poids	15 kg	17 kg	21 kg	34 kg
	SCx	0.110	0.268	0.192	0.288
Crosse double feu	Poids	32 kg	34 kg	38 kg	60 kg
	SCx	0.22	0.536	0.384	0.576
Console Applique murale	Poids	14 kg	18 kg	23 kg	-
	SCx	0.152	0.373	0.266	-

Compatibilité lanternes

		Crosse Domaine N°3 section carrée 40x40x3	Crosse Domaine N°2 Section ronde Ø49	Crosse Domaine N°2 section carrée 40x40x3	Crosse Domaine N°1 section carrée 40x40x4
MONTMARTRE 2	15-21PDG (1/2'')	✓	✓	✓	✓
MONTMARTRE 3	15-21PDG (1/2'')	✓	✓	✓	✓
MONTMARTRE 4	12-17PDG (3/8'')	Sur demande	Sur demande	Sur demande	Sur demande
TRINITE 1 et 2	15-21PDG (1/2'')	✓	✓	✓	✓
LAVOISIER 1 et 2	20-27PDG (3/4'')	✓	✓	✓	✓
LAVOISIER 3	15-21PDG (1/2'')	✓	✓	✓	✓
LAVOISIER 4	12-17PDG (3/8'')	Sur demande	Sur demande	Sur demande	Sur demande
RUE DE LA PAIX 1 et 2	20-27PDG (3/4'')	✓	✓	✓	✓
RUE DE LA PAIX 3	15-21PDG (1/2'')	✓	✓	✓	✓
CHENONCEAU 1 et 2	20-27PDG (3/4'')	✓	✓	✓	✓
DE SARTINES 1 et 2	15-21PDG (1/2'')	✓	✓	✓	✓
RAFALE	20-27PDG (3/4'')	✓	✓	✓	✓
CARCASSONNE	15-21PDG (1/2'')	✓	✓	✓	✓
GAVAUD	15-21PDG (1/2'')	✓	✓	✓	✓
TRIANON 1 et 2	20-27PDG (3/4'')	✓	✓	✓	✓
CHEVERNY 2 et 3	20-27PDG (3/4'')	✓	✓	✓	✓
DZARI Classic	20-27PDG (3/4'')	✓	✓	✓	✓
ICO 2 et 3	20-27PDG (3/4'')	✓	✓	✓	✓
PAOLA	20-27PDG (3/4'')	✓	✓	✓	✓
LEOPOLD	20-27PDG (3/4'')	✓	✓	✓	✓
TUILERIE 3 et 4	20-27PDG (3/4'')	✓	✓	✓	✓
TRAD'IN	15-21PDG (1/2'')	✓	✓	✓	✓
CUBIK'IN	15-21PDG (1/2'')	✓	✓	✓	✓
WILSFORD	20-27PDG (3/4'')	✓	✓	✓	✓

FICHE TECHNIQUE CROSSE ET CONSOLE DOMAINE

Compatibilité Mats

	Crosse Domaine N°3 section carrée 40x40x3	Crosse Domaine N°2 Section ronde Ø49	Crosse Domaine N°2 section carrée 40x40x3	Crosse Domaine N° 1 section carrée 40x40x4
Mat Fonte Vicomte 1 et 2 Ø49	✓	Non compatible	✓	Non compatible
Mat fonte Vicomte 3 Ø27	Non compatible	Non compatible	Non compatible	Non compatible
Mat Fonte Chambord 1 et 2 Ø49	✓	Non compatible	✓	Non compatible
Mat Fonte Chambord 3 Ø27	Non compatible	Non compatible	Non compatible	Non compatible
Mat acier Cylindro-conique Ø60/62	Sur demande*	Sur demande*	Sur demande*	Sur demande*
Mat acier Octoconique Ø60/62	Sur demande*	Sur demande*	Sur demande*	Sur demande*
Mat acier Quercy Ø49	Non compatible*	Non compatible*	Non compatible*	Non compatible*
Mat Alu'style	Sur demande*	Sur demande*	Sur demande*	Sur demande*

- *Conformité EN40

