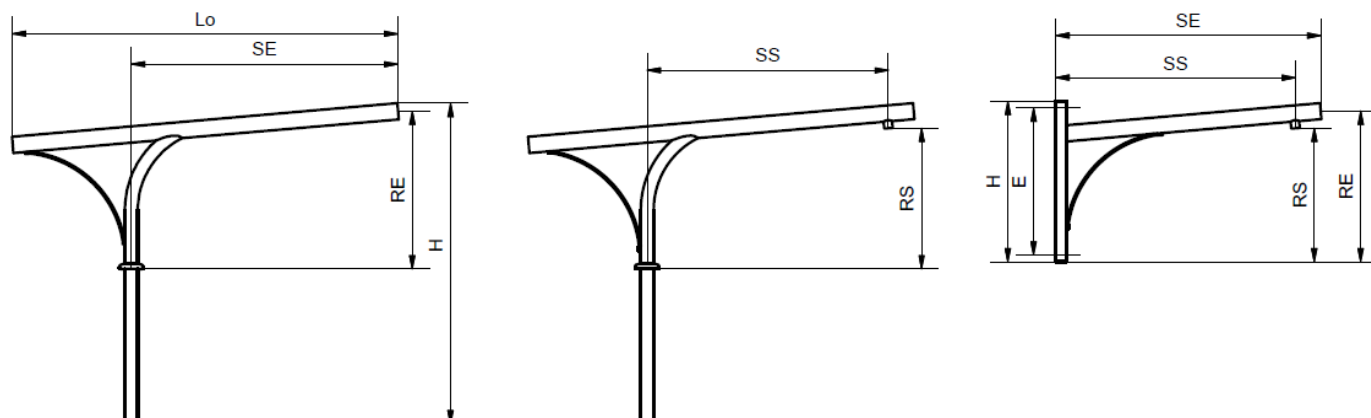


Versions, Dimensions et Fixations



Version Suspendue et Horizon	Crosse simple	Console
Saillie entrée latérale (SE)	1000 mm	1000 mm
Saillie suspendue (SS)	900 mm	900 mm
Longueur brandon (L)	600 mm	-
Longueur (Lo)	1450 mm	-
Hauteur (H)	1200 mm	600 mm
Longueur (Lo)	1350 mm	1050 mm
Remontée entrée latérale (RE)	590 mm	570 mm
Remontée suspendue (RS)	520 mm	500 mm
Diamètre du brandon	Ø48.3	-
Entraxe de fixation (E)	-	550 mm
Diamètre d'emmanchement latéral	Ø60 mm	
Inclinaison du luminaire standard	5°	
Fixation version suspendue	20/27 PDG (3/4'') standard	

*Nos consoles sont livrées avec 2 tiges de scellement type queue de carpe Ø14x150 avec rondelles et écrous.

Poids et SCx

	Crosse simple latérale /suspendue	Console latérale / suspendue
Poids	11 kg	9.6 kg
SCx	0.19	0.11

Compatibilités lanternes

Toutes nos lanternes suspendues et horizon sont compatibles avec ces crosses.

Compatibilité Mâts

		Crosse simple
Mâts acier cylindro-coniques	Top Ø60	Standard
Mâts acier cylindro-coniques	Top Ø76	Sur demande*
Mâts acier octogonaux	Top Ø60 ou Ø62	Sur demande*
Mâts acier Quercy	Top Ø76	Sur demande*
Mat Alu'style	Top Ø75	Sur demande*

*Compatibilité avec crosses ZIMU sur demande et suivant calcul EN40.