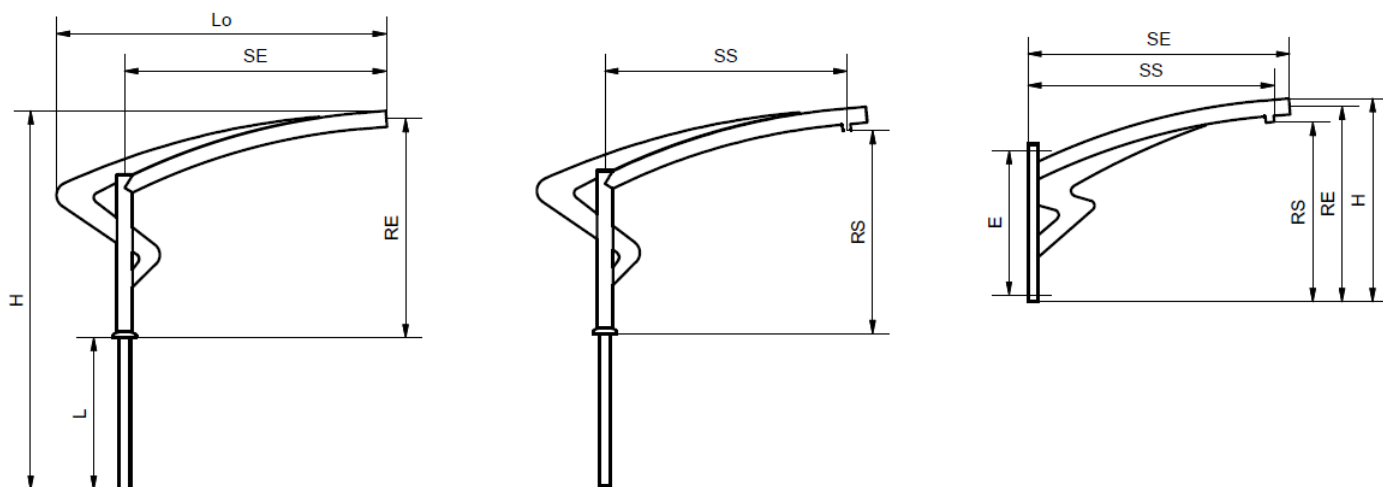


## Versions, Dimensions et Fixations



Version Suspendue et Horizon	Crosse simple	Console
Saillie entrée latérale (SE)	1000 mm	1000 mm
Saillie suspendue (SS)	900 mm	900 mm
Longueur brandon (L)	600 mm	-
Longueur totale (Lo)	1250 mm	-
Hauteur (H)	1450 mm	775 mm
Remontée entrée latérale (RE)	835 mm	745 mm
Remontée suspendue (RS)	775 mm	685 mm
Diamètre du brandon	Ø42.4 mm	-
Entraxe de fixation (E)	-	550 mm
Diamètre d'emmanchement latéral	Ø60 mm	
Inclinaison du luminaire standard	5°	
Fixation version suspendue	20/27 PDG (3/4'') standard	

\*Nos consoles sont livrées avec 2 tiges de scellement type queue de carpe Ø14x150 avec rondelles et écrous.

## Poids et SCx

	Crosse simple latérale /suspendue	Console latérale / suspendue
Poids	12 kg	11 kg
SCx	0.21	0.18

## Compatibilités lanternes

Toutes nos lanternes suspendues et horizon sont compatibles avec ces crosses.

## Compatibilité Mâts

		Crosse simple
Mâts acier cylindro-coniques	Top Ø60	Standard
Mâts acier cylindro-coniques	Top Ø76	Sur demande*
Mâts acier octogonaux	Top Ø60 ou Ø62	Sur demande*
Mâts acier Quercy	Top Ø76	Sur demande*
Mat Alu'style	Top Ø75	Sur demande*

\*Compatibilité avec crosses TESO sur demande et suivant calcul EN40.