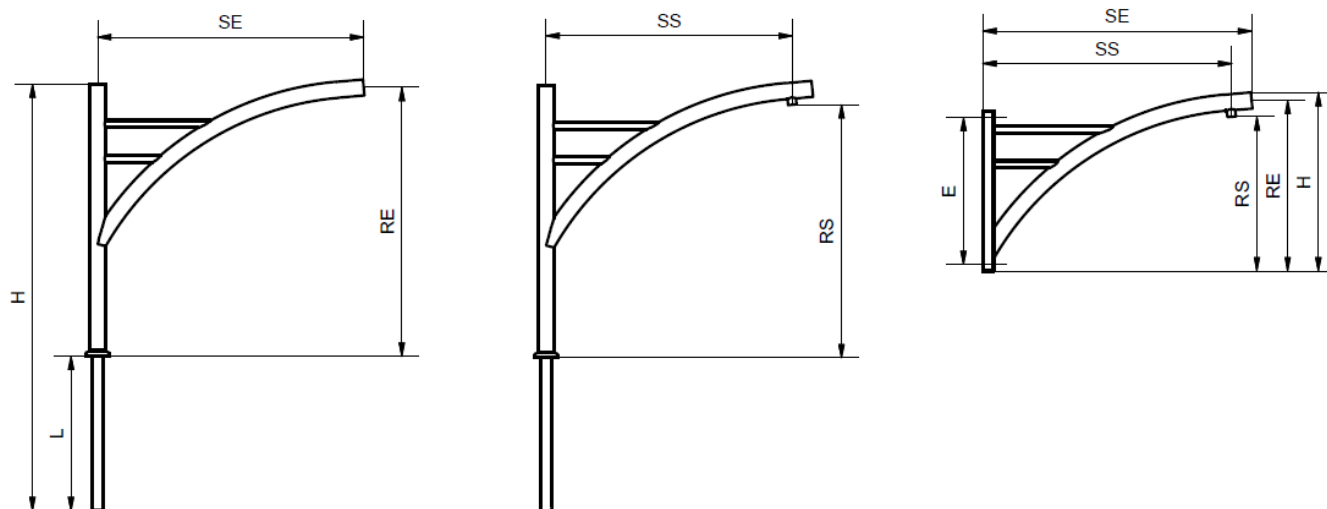


## Versions, Dimensions et Fixations



Version Suspendue et Horizon	Crosse simple	Crosse double	Console
Saillie entrée latérale (SE)	1000 mm	2000 mm	1000 mm
Saillie suspendue (SS)	900 mm	1800 mm	900 mm
Longueur brandon (L)	600 mm		-
Hauteur (H)	1600 mm		670 mm
Remontée entrée latérale (RE)	1000 mm		640 mm
Remontée suspendue (RS)	950 mm		580 mm
Diamètre du brandon	Ø42.4 mm		-
Entraxe de fixation (E)	-		550 mm
Diamètre d'emmanchement latéral	Ø60 mm		
Inclinaison du luminaire standard	5°		
Fixation version suspendue	20/27 PDG (3/4'') standard		

\*Nos consoles sont livrées avec 2 tiges de scellement type queue de carpe Ø14x150 avec rondelles et écrous.

## Poids et SCx

	Crosse simple latérale /suspendue	Crosse double latérale /suspendue	Console latérale / suspendue
Poids	12.4 kg	18.3 kg	10.4 kg
SCx	0.228	0.354	0.154

## Compatibilités lanternes

Toutes nos lanternes suspendues et horizon sont compatibles avec ces crosses.

## Compatibilité Mats

		Crosse simple et double
<b>Mâts acier cylindro-coniques</b>	Top Ø60	Standard
<b>Mâts acier cylindro-coniques</b>	Top Ø76	Sur demande*
<b>Mâts acier octogonaux</b>	Top Ø60 ou Ø62	Sur demande*
<b>Mâts acier Quercy</b>	Top Ø76	Sur demande*
<b>Mat Alu'style</b>	Top Ø75	Sur demande*

\*Compatibilité avec crosses SAKA sur demande et suivant calcul EN40.