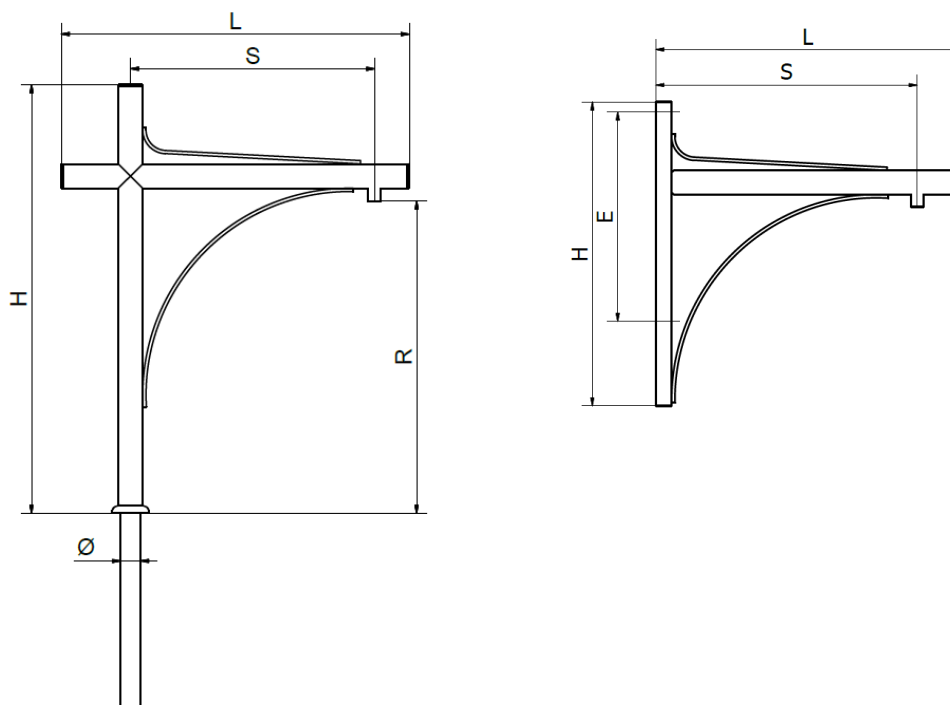


# FICHE TECHNIQUE CROSSE SAINT MATHIEU

V2 - 07/12/2017

## Versions, Dimensions et Fixations



Version SUSPENDUE uniquement	Saillie (S) mm	Console	Crosse simple	Crosse double
Largeur (L)	650	730 mm	900 mm	1630 mm
	800	880 mm	1130 mm	1930 mm
Hauteur (H)	650	755 mm	1055 mm	1055 mm
	800			
Entraxe de fixation (E)		520 mm		-
Diamètre trous de fixation*		Ø16		-
Longueur de brandon		-	600 mm	
Diamètre de brandon		-	Ø48.3	
Fixation version suspendue		20/27 PDG (3/4" G) standard Ou 15/21 PDG (1/2" G) avec ajout d'un manchon inox		
Fixation version supportée		Bobine filetée 20/27 PDG (3/4" G) standard		

Nos crosses sont livrées avec 2 tiges de scellement type queue de carpe Ø14x150 avec rondelles et écrous, ainsi qu'une rondelle plate Ø27 et un écrou fonte 20/27 pour fixation en version portée.

## Poids et SCx

		Saillie 650 mm	Saillie 800 mm
Crosse 1 feu	Poids	15	18 kg
	SCx	0.155	0.165
Crosse 2 feux	Poids	24 kg	27 kg
	SCx	0.210	0.225
Console	Poids	12 kg	14 kg
	SCx	0.075	0.085

## FICHE TECHNIQUE CROSSE SAINT MATHIEU

## Compatibilité lanternes

Toutes nos lanternes suspendues et supportées sont compatibles avec cette crosse, sauf notre gamme DZARI classique en version supportée, ainsi que les lanternes portées du TOME 2.

## Compatibilité Mats

		Crosse simple et double
Mâts fonte Chambord 1 et 2		Sur demande*
Mâts acier cylindro-coniques	Top Ø60	Standard
Mâts acier cylindro-coniques	Top Ø76	Sur demande*
Mâts acier octogonaux	Top Ø60 ou Ø62	Sur demande*
Mâts acier Quercy	Top Ø76	Sur demande*
Mat Alu'style	Top Ø75	Sur demande*

\*Compatibilité avec crosse SAINT MATHIEU sur demande et suivant calcul EN40

