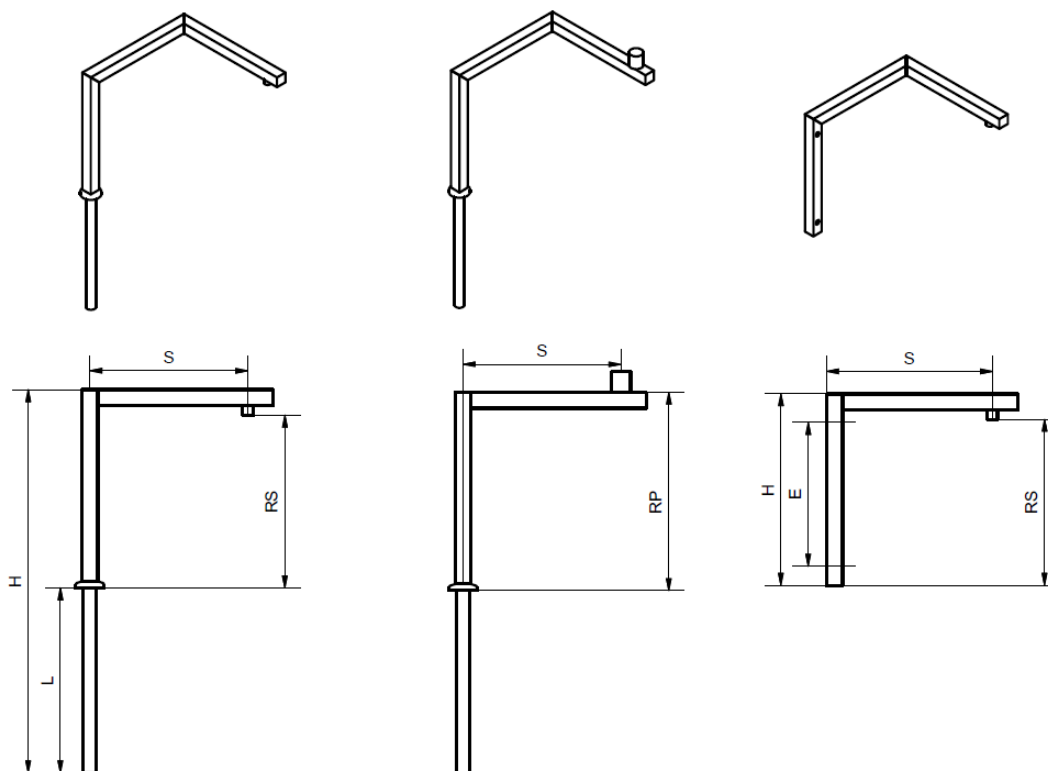


FICHE TECHNIQUE CROSSE et CONSOLE KRIO

V4 – 17/02/2020

Versions, Dimensions et Fixations



Version PORTEE et SUSPENDUE	Crosse simple	Crosse double	Console*
Saillie (S)	500 mm	1000 mm	520 mm
Développé**	3.5m	5m	2m
Longueur brandon (L)	600 mm		-
Hauteur (H)	1200 mm		600 mm
Remontée suspendue (RS)	520 mm		
Remontée supportée (RP)	620 mm		
Diamètre du brandon	Ø42.4 mm		-
Entraxe de fixation (E)	-		450 mm
Fixation version suspendue	20/27 PDG (3/4"G) standard Ou 15/21 PDG (1/2' G) Sur demande		
Fixation version supportée	Ø60 pour DZARI portée ou bobine filetée 20/27 PDG		

*Nos consoles sont livrées avec 2 tiges de scellement type queue de carpe Ø14x150 avec rondelles et écrous, ainsi qu'un écrou fonte 20/27 et une rondelle Ø27 pour fixation de la lanterne en version supportée.

** Devra être ajouté à ce développé la hauteur du mât plus 1m de sécurité.

Poids et SCx

	Crosse simple Suspendue/Supportée	Crosse double Suspendue/Supportée	Console Suspendue/Supportée
Poids	9.5 kg	15 kg	7.5 kg
SCx	0.075	0.11	0.075

FICHE TECHNIQUE CROSSE et CONSOLE KRIO

Compatibilités lanternes

Toutes nos lanternes en version supportée et suspendues sont compatibles avec cette console sauf :

- PYROLE PORTEE
- ECLIPSE PORTEE
- HELENAE PORTEE
- CALLIANDRE PORTEE

Compatibilité Mâts

		Crosse simple et double
Mâts acier cylindro-coniques	Top Ø60	Standard
Mâts acier cylindro-coniques	Top Ø76	Sur demande*
Mâts acier octogonaux	Top Ø60 ou Ø62	Sur demande*
Mâts acier Quercy	Top Ø76	Sur demande*
Mât Alu'style	Top Ø75	Sur demande*

*Compatibilité avec crosses KRIO sur demande et suivant calcul EN40