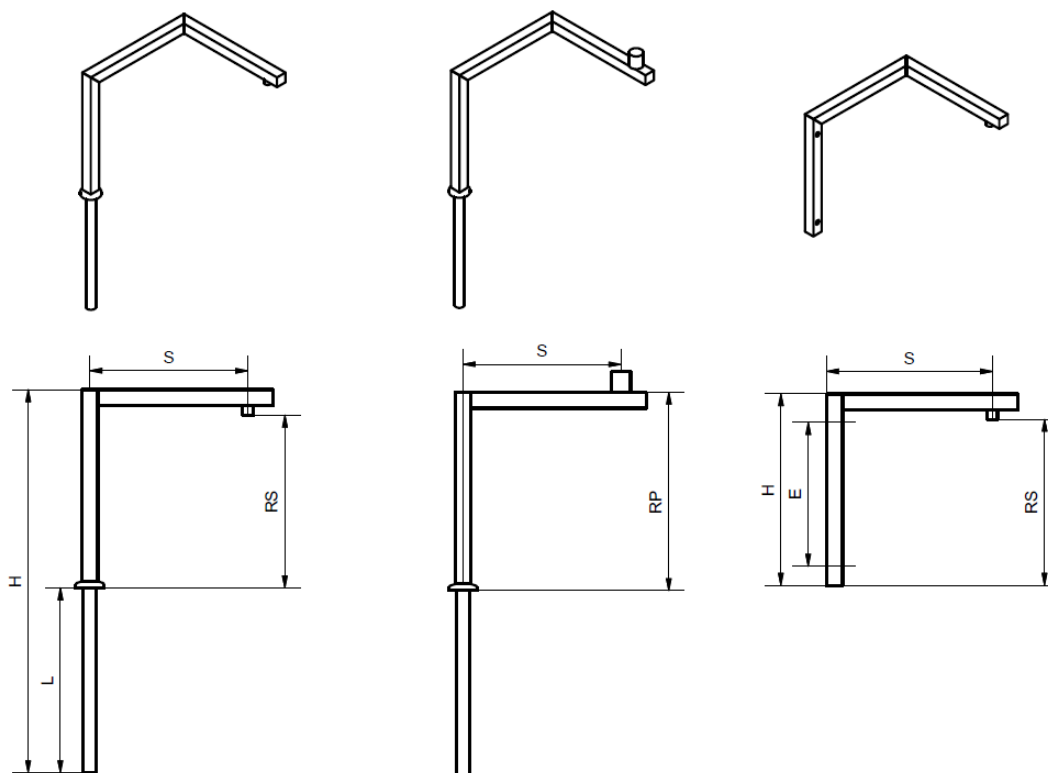


## Versions, Dimensions et Fixations



Version PORTEE et SUSPENDUE	Crosse simple	Crosse double	Console
Saillie (S)	500 mm	1000 mm	520 mm
Longueur brandon (L)	600 mm		-
Hauteur (H)	1200 mm		600 mm
Remontée suspendue (RS)	520 mm		
Remontée supportée (RP)	620 mm		
Diamètre du brandon	Ø42.4 mm		-
Entraxe de fixation (E)	-		450 mm
Fixation version suspendue	20/27 PDG (3/4"G) standard Ou 15/21 PDG (1/2" G) Sur demande		
Fixation version supportée	Ø60 pour DZARI portée ou bobine filetée 20/27 PDG		

\*Nos consoles sont livrées avec 2 tiges de scellement type queue de carpe Ø14x150 avec rondelles et écrous, ainsi qu'un écrou fonte 20/27 et une rondelle Ø27 pour fixation de la lanterne en version supportée.

## Poids et SCx

	Crosse simple Suspendue/Supportée	Crosse double Suspendue/Supportée	Console Suspendue/Supportée
Poids	9.5 kg	15 kg	7.5 kg
SCx	0.075	0.11	0.075

# FICHE TECHNIQUE CROSSE et CONSOLE KRIO

## Compatibilités lanternes

Toutes nos lanternes en version supportée et suspendues sont compatibles avec cette console sauf :

- PYROLE PORTEE
- ECLIPSE PORTEE
- HELENAE PORTEE
- CALLIANDRE PORTEE

## Compatibilité Mats

		Crosse simple et double
<b>Mâts acier cylindro-coniques</b>	Top Ø60	Standard
<b>Mâts acier cylindro-coniques</b>	Top Ø76	Sur demande*
<b>Mâts acier octogonaux</b>	Top Ø60 ou Ø62	Sur demande*
<b>Mâts acier Quercy</b>	Top Ø76	Sur demande*
<b>Mat Alu'style</b>	Top Ø75	Sur demande*

\*Compatibilité avec crosses KRIO sur demande et suivant calcul EN40