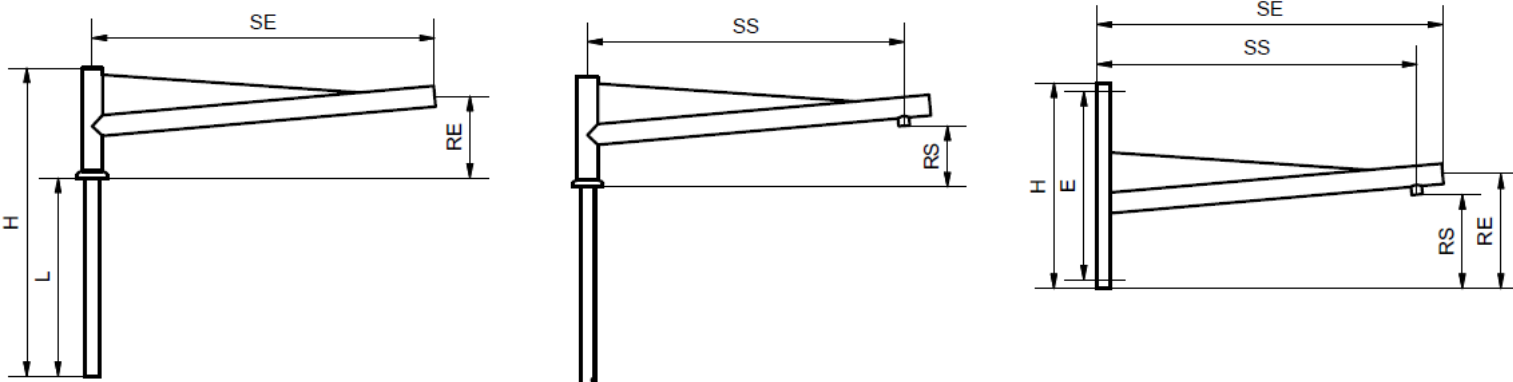


Versions, Dimensions et Fixations



Version Suspendue et Latérale	Crosse simple	Crosse double	Console*
Saillie entrée latérale (SE)	1000 mm	2000 mm	1000 mm
Saillie suspendue (SS)	900 mm	1800 mm	900 mm
Développé**	3m	4m	2m
Longueur brandon (L)	600 mm		-
Hauteur (H)	900 mm		600 mm
Remontée entrée latérale (RE)	240 mm		335 mm
Remontée suspendue (RS)	180 mm		275 mm
Diamètre du brandon	Ø42.4 mm		-
Entraxe de fixation (E)	-		550 mm
Diamètre d'emmanchement latéral	Ø60 mm		
Fixation version suspendue standard	20/27 PDG (3/4")		
Inclinaison du luminaire standard	5°		

*Nos consoles sont livrées avec 2 tiges de scellement type queue de carpe Ø14x150 avec rondelles et écrous.

** Devra être ajouté à ce développé la hauteur du mât plus 1m de sécurité.

Poids et SCx

	Crosse simple latérale /suspendue	Crosse double latérale /suspendue	Console latérale / suspendue
Poids	8.5 kg	13.6 kg	9.5 kg
SCx	0.18	0.31	0.16

Compatibilités lanternes

Toutes nos lanternes suspendues et horizon sont compatibles avec cette crosse.

FICHE TECHNIQUE CROSSE et CONSOLE KINGA

Compatibilité mâts

		Crosse simple et double
Mâts acier cylindro-coniques	Top Ø60	Standard
Mâts acier cylindro-coniques	Top Ø76	Sur demande*
Mâts acier octogonaux	Top Ø60 ou Ø62	Sur demande*
Mâts acier Quercy	Top Ø76	Sur demande*
Mât Alu'style	Top Ø75	Sur demande*

*Compatibilité avec crosses KINGA sur demande et suivant calcul EN40.