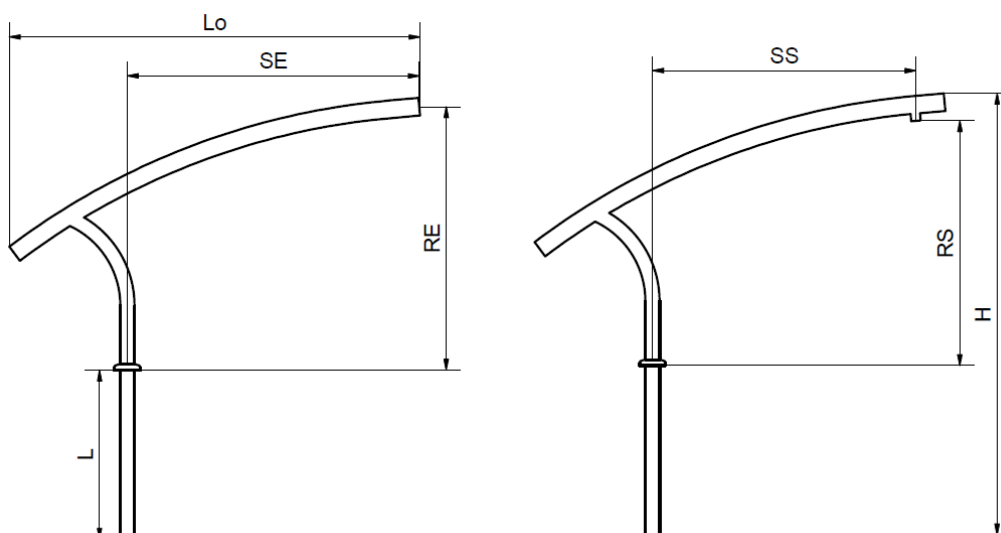


Versions, Dimensions et Fixations



Version suspendue et horizon	Crosse simple
Saillie entrée latérale (SE)	1000 mm
Saillie suspendue (SS)	900 mm
Longueur brandon (L)	600 mm
Longueur totale (Lo)	1400 mm
Hauteur (H)	1500 mm
Remontée entrée latérale (RE)	900 mm
Remontée suspendue (RS)	840 mm
Diamètre du brandon	Ø48.3mm
Diamètre d'emmanchement latéral	Ø60 mm
Raccord suspension standard	20/27 PDG (3/4'')
Inclinaison du luminaire standard	5°

Poids et SCx

	Crosse simple latérale /suspendue
Poids	10.6 kg
SCx	0.15

Compatibilités lanternes

Toutes nos lanternes suspendues et horizon sont compatibles avec cette crosse.

FICHE TECHNIQUE CROSSE KATAWA

Compatibilité Mats

		Crosse simple
Mâts acier cylindro-coniques	Top Ø60	Standard
Mâts acier cylindro-coniques	Top Ø76	Sur demande*
Mâts acier octogonaux	Top Ø60 ou Ø62	Sur demande*
Mâts acier Quercy	Top Ø76	Sur demande*
Mat Alu'style	Top Ø75	Sur demande*

*Compatibilité avec crosses KATAWA sur demande et suivant calcul EN40.