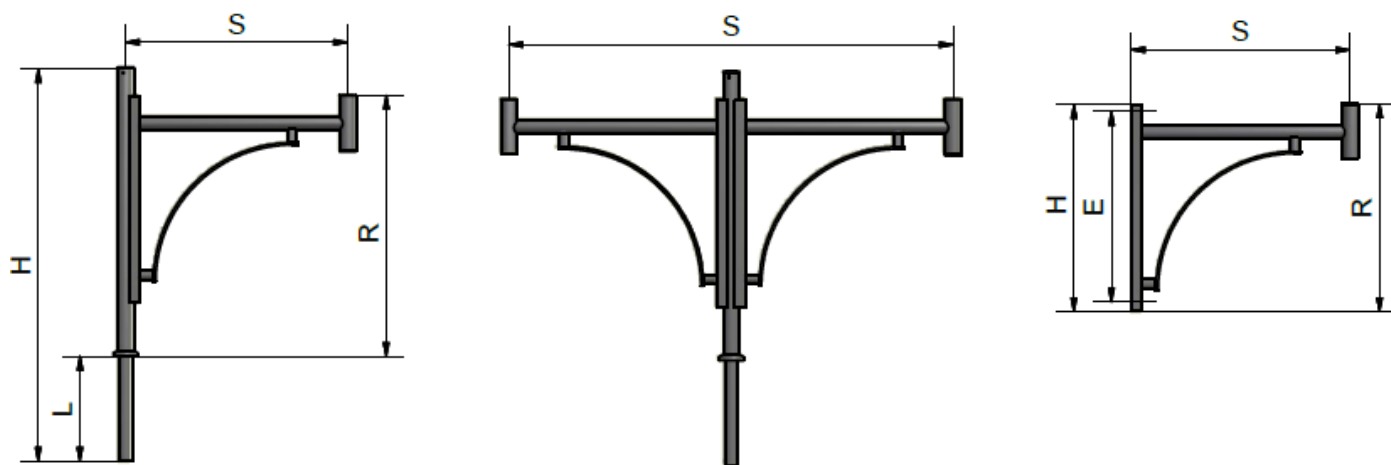
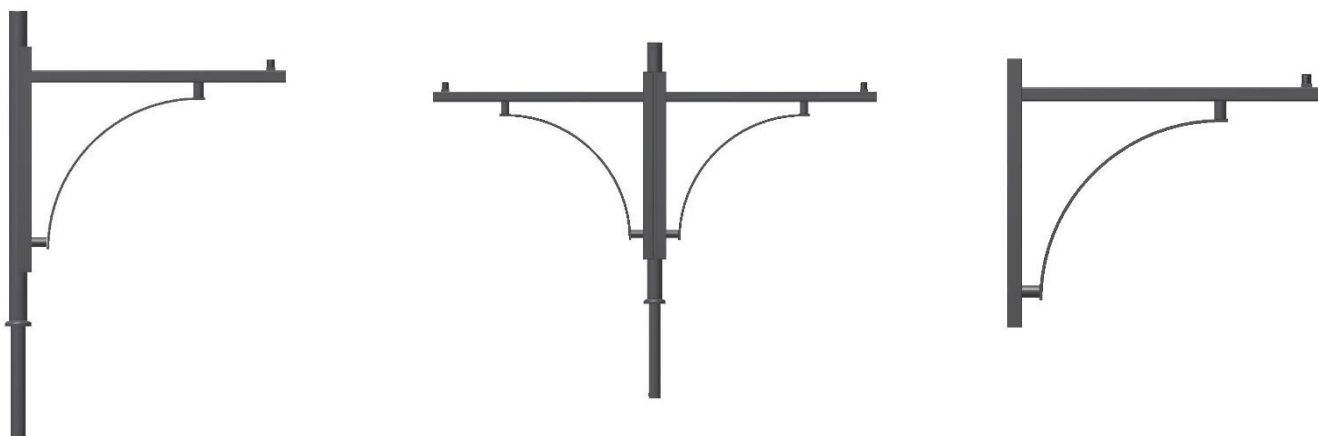


Versions, Dimensions et Fixations

Console ALES pour lanterne DZARI : (Tube rond $\varnothing 48.3$)



Console ALES pour autres lanternes : (Tube carré 40x40)



Version supportée UNIQUEMENT	Bouquet simple	Bouquet double	Console*
Saillie (S)	800 mm	1600 mm	800 mm
Hauteur (H)		950 mm	750 mm
Remontée (R)		850 mm	750 mm
Diamètre du brandon		$\varnothing 48.3$ mm	-
Longueur de brandon (L)		400 mm	400 mm
Entraxe de fixation		-	695 mm
Fixation lanterne standard	Embout $\varnothing 60$ pour lanterne DZARI portée ou bobine fileté 20/27 PDG		
Développé**	3m	4m	2m

*Nos consoles sont livrées avec 2 tiges de scellement type queue de carpe $\varnothing 14 \times 150$ avec rondelles et écrous, ainsi qu'un écrou fonte 20/27 et une rondelle $\varnothing 27$ pour fixation de la lanterne en version supportée sur bobine fileté 20/27PDG

** Devra être ajouté à ce développé la hauteur du mât plus 1m de sécurité.

FICHE TECHNIQUE BOUQUETS ET CONSOLE ALES

Poids et SCx

	Bouquet simple	Bouquet double	Console
Poids	18.3 kg	30 kg	11.25 kg
SCx	0.165	0.282	0.117

Compatibilité lanternes

Toutes nos lanternes en version supportée sont compatibles avec cette console sauf :

- PYROLE PORTEE
- ECLIPSE PORTEE
- HELENAE PORTEE
- CALLIANDRE PORTEE

Compatibilité Mâts

		Bouquet simple et double
Mâts acier cylindro-coniques	Top Ø60	Standard*
Mâts acier cylindro-coniques	Top Ø76	Sur demande*
Mâts acier octogonaux	Top Ø60 ou Ø62	Sur demande*
Mâts acier Quercy	Top Ø76	Sur demande*
Mat Alu'style	Top Ø75	X

*Compatibilité avec bouquet ALES sur demande et suivant calcul EN40

