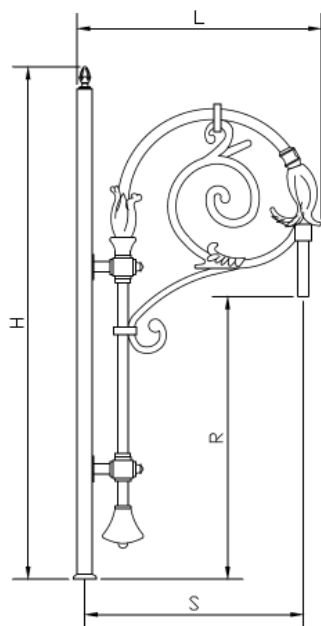
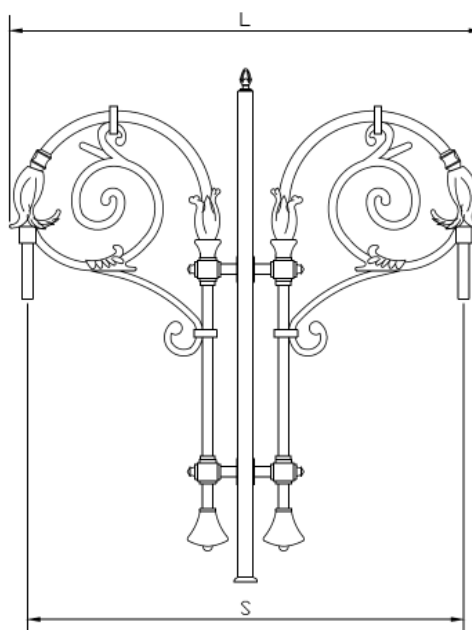


# FICHE TECHNIQUE BOUQUET Fonte BELLE EPOQUE N°1 v3 -18/03/2024

## Versions, Dimensions et Fixations



**Bouquet 1 feu**



**Bouquet 2 feux**

Configurations

Version Suspendue	Saillie (S) mm	Largeur (L) mm	Hauteur (H) mm	Remontée (R) mm	Diamètre d'emmanchement mm	Raccord taraudé	Développé*
<b>Bouquet 1 feu</b>	860	960	2030	1120	Ø 60 ou Ø42 lg 500	26/34 PDG	3,5m
<b>Bouquet 2 feux</b>	1720	1860					5m

\*Devra être ajouté à ce développé la hauteur du mât plus 1m de sécurité.

## Poids et Scx



		Saillie 860 mm
<b>Bouquet 1 feu</b>	Poids	60 kg
	Scx	0.4563
<b>Bouquet 2 feux</b>	Poids	100 kg
	Scx	0.8738

# FICHE TECHNIQUE BOUQUET Fonte BELLE EPOQUE N°1 v3 -18/03/2024

## Compatibilité lanternes



	Bouquet
Montmartre 2 suspendue	Sur demande
Montmartre 3 suspendue	Sur demande
Montmartre 4 suspendue	Non compatible
Trinité 1 et 2 suspendue	Sur demande
Lavoisier 1 et 2 suspendue	✓
Lavoisier 3 suspendue	Sur demande
Lavoisier 4 suspendue	Non compatible
Rue de la Paix 1 et 2 suspendue	✓
Rue de la Paix 3 suspendue	Sur demande
Chenonceau 1 et 2 suspendue	✓
De Sartines 1 et 2 suspendue	Sur demande
Rafale suspendue	✓
Carcassonne suspendue	Sur demande
Gavaud suspendue	Sur demande
Trianon 1 et 2 suspendue	✓
Cheverny 2 et 3 suspendue	✓
DZARI classic	✓

## Compatibilité Mats

	1 feu 2 feux
Mat Fonte Vicomte 1 et 2	✓
Mat fonte Vicomte 3	Non compatible
Mat Fonte Chambord 1 et 2	✓
Mat Fonte Chambord 3	Non compatible
Mat acier cylindro	Sur demande*
Mat acier octo	Sur demande*
Mat acier Quercy	Non compatible
Mat Alu'style	Sur demande*

- Conformité EN40