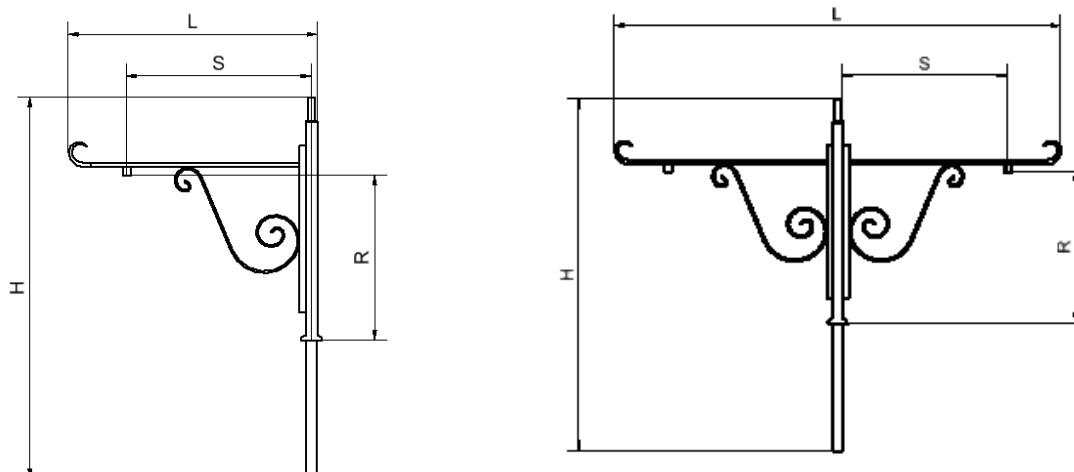


FICHE TECHNIQUE Bouquet CARCASSONNE

V1-10/02/2021

Versions, Dimensions et Fixations



Version SUSPENDUE uniquement	Saillie (S) mm	Longueur (L) mm	Hauteur (H) mm	Remonter (R)	Ø Emmanchement	Raccord taraudé
Bouquet 1 feu	600	900	1600	690	42,4	20/27 PDG (3/4" G) ou 15/21 PDG (1/2" G) Avec ajout d'un manchon inox
	750	1100				
	1000	1300				
Bouquet 2 feux	600	1500	1600	690	42,4	20/27 PDG (3/4" G) ou 15/21 PDG (1/2" G) Avec ajout d'un manchon inox
	750	2050				
	1000	2600				

*Nos crosses sont livrées avec 2 tiges de scellement type queue de carpe Ø14x150 avec rondelles et écrous.

Poids et SCx

	Bouquet 1 feu			Bouquet 2 feux		
	Saillie 600 mm	Saillie 750 mm	Saillie 1000 mm	Saillie 600 mm	Saillie 750 mm	Saillie 1000 mm
Poids	15 kg	15.5 kg	18 kg	23 kg	23,5 kg	25kg
SCx	0.15	0.155	0.162	0,21	0,22	0,24
Développé*	3m	3.5m	4m	3,5m	4m	4,5m

* Devra être ajouté à ce développé la hauteur du mât plus 1m de sécurité.

FICHE TECHNIQUE Bouquet CARCASSONNE

V1-10/02/2021

Compatibilité lanternes

Compatibles avec toutes les lanternes suspendues.



Compatibilité Mats

		Toutes saillies
Mat Fonte Vicomte 1 et 2	Ø43	✓
Mat fonte Vicomte 3	Ø27	Non compatible
Mat Fonte Chambord 1 et 2	Ø61	✓
Mat Fonte Chambord 3	Ø27	Non compatible
Mat acier cylindro	Ø60/62	✓
Mat acier octo	Ø60/62	✓
Mat acier Quercy	Ø76	Non compatible*
Mat Alu'style		Sur demande*