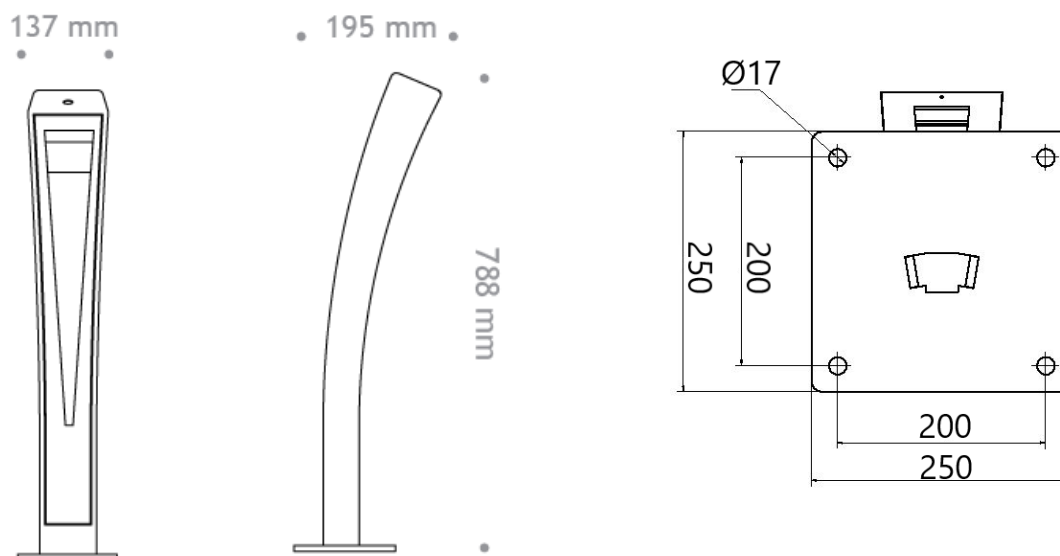


# FICHE TECHNIQUE TANGO

V21-01 30/11/2021

## Versions, Dimensions et Fixations



### Système de fixation

Pied de scellement séparé en acier galvanisé à chaud  
(Peinture sur demande)

### BORNE TANGO

Entraxe de fixation 200x200

## Finitions disponibles et poids

### BORNE TANGO

**Matière**

Fonderie d'aluminium AS10G

**SCx**

0.12

**Poids**

9 kg

**Finitions**

RAL Textura au choix

## Vitrage et indice de protection du luminaire

### BORNE TANGO

**Fermeture polycarbonate opale**

IP 66 / IK 08

# FICHE TECHNIQUE TANGO

V21-01 30/11/2021

## Caractéristiques technique – Installation et maintenance



	BORNE TANGO
<b>Classe électrique</b>	1 et 2
<b>Optiques disponibles</b>	Piétonnière / Symétrique
<b>Accès à la source</b>	Direct
<b>Accès aux appareillages</b>	Ouverture par vis torx inviolable
<b>Interchangeabilité de l'appareillage</b>	Appareillage intégré sur platine amovible & Interchangeable

## Avantages et particularités de la borne Tango



### Bloc optique :

- Système LED
- Interchangeable

### Appareillage :

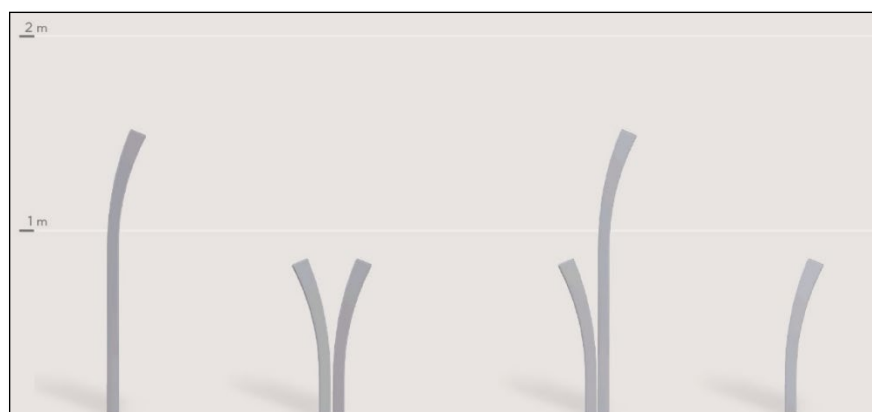
- Interchangeable
- Accès par visserie torx inviolable
- IP 65

## Versions et dispositions de la borne Tango

### La borne Tango existe en différentes versions :

- Version simple
- Version double\*
- Version double décalé\*

\*Sur demande

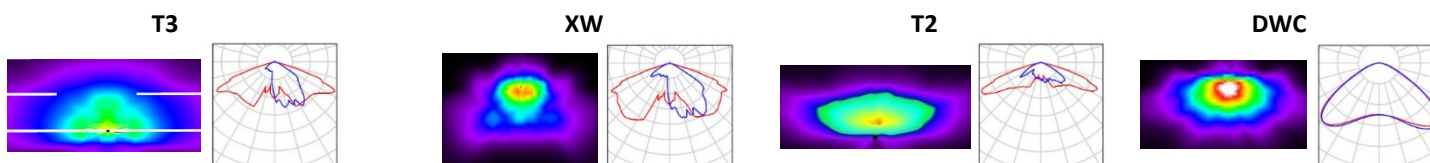


## Source LED entraxe de fixation standard

DRIVER + LED STANDARD Zhaga Module de 2x4 leds								
Module de 2x4 leds	Courant d'alimentation (mA)	T° de couleur (°K)	Flux lumineux entrant (Lm)	Flux lumineux sortant Lm) (données Osram)				Puissance consommée (W)
				Optique T2	Optique DWC	Optique T3	Optique XW	
1 module (8 leds)	350	2200 K	1093	820	828	849	649	9
		2700 K	1261	947	956	979	749	
		3000 K	1345	1010	1019	1044	799	
	700	2200 K	2036	1528	1543	1581	1210	18
		2700 K	2350	1764	1781	1825	1396	
		3000 K	2506	1881	1899	1946	1489	

(Données Osram)

### 4 optiques différentes :



Applications	Eclairage urbain et de proximité
Optique	Température de couleur : 2200 K ; 2700 K ; 3000 K ; 4000 K Optiques différentes interchangeables CRI : 70
Classe	I ; II
Interchangeabilité de l'optique	Oui
Normes de référence	EN 60598-1, EN 60598-2-3, EN 62471, EN 55015, EN 61547, EN 61000-3-2, EN 61000-3-3
Voltage ou tension électrique	220 – 240 V – 50/60 Hz
Tc max board	85°C
Tc max driver	70°C
Coefficient de maintenance	<0.9 t
Durée de vie / Longévité	>100 000hr