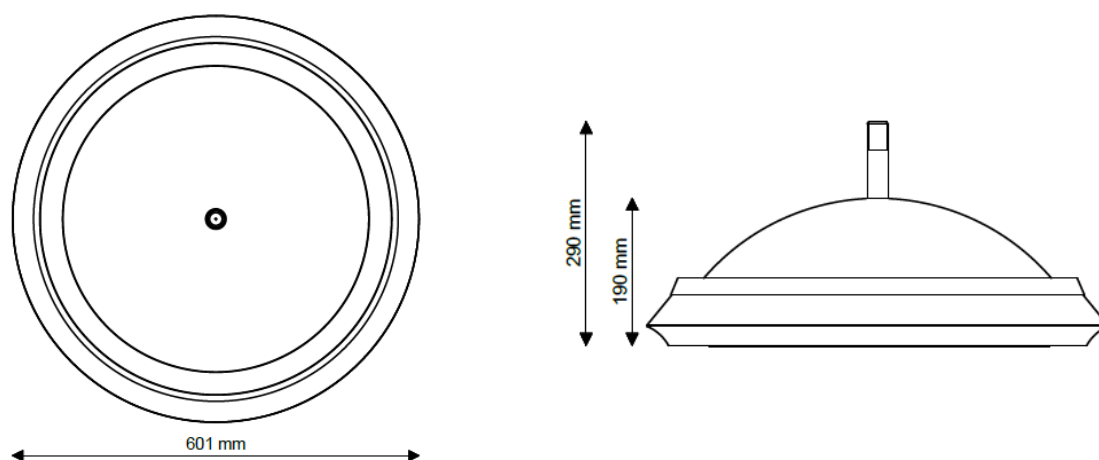


# FICHE TECHNIQUE POLARIS SUSPENDUE

V5 – 28/11/2017

## Versions, Dimensions et Fixations



	POLARIS SUSPENDUE
Diamètre du luminaire	601 mm
Hauteur du luminaire	190 mm
Hauteur totale	290 mm
Raccord de suspension standard	20/27

## Finitions disponibles et poids

	POLARIS SUSPENDUE
Matière	Fonderie Aluminium AS10G
Poids	15 kg
SCx	0.068
Finitions	RAL TEXTURA au choix

## Vitrage et indice de protection du luminaire

	POLARIS SUSPENDUE
Polycarbonate incolore IK 08	IP65

## FICHE TECHNIQUE POLARIS SUSPENDUE

### Caractéristiques techniques – Installation et maintenance



	POLARIS SUSPENDUE
<b>Classe électrique</b>	2
<b>Optiques disponibles</b>	Routières, Asymétriques, Symétriques
<b>Système de maintien d'ouverture</b>	-
<b>Accès aux appareillages</b>	Indirect
<b>Remplacement du verre</b>	-
<b>Interchangeabilité des optiques</b>	Appareillage intégré sur platine amovible et interchangeable

### Avantages et particularités de la lanterne POLARIS SUSPENDUE



- Produit résistant en aluminium moulé
- Interchangeabilité de l'appareillage
- Accès à l'appareillage et au bloc optique facilité par l'ouverture et basculement du capot inférieur

# FICHE TECHNIQUE POLARIS SUSPENDUE

## Source LED Fast Flex Philips

DRIVER + LED FAST FLEX Philips (2x8 leds) Gen4								
Module de 2x8 leds	Courant d'alimentation MAXI (mA)	T° de couleur (°K)	Flux lumineux entrant (Lm)	Flux lumineux sortant (Lm)			Puissance consommée (W)	POLARIS SUSPENDUE
				Optique II	Optique III	Optique V		
1 module (16 leds)	530*	3000	3450	2984	2985	2839	28	✓
		4000	3730	3223	3224	3066		
	700*	3000	4557	3942	3943	3751	37	
		4000	4926	4258	4259	4051		
2 modules (32 leds)	530*	3000	6900	5969	5971	5679	56	
		4000	7460	6446	6448	6133		
	700*	3000	9112	7885	7887	7502	74	
		4000	9852	8516	8518	8102		

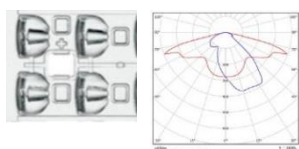
\*Réduction possible

Les flux lumineux ainsi que les puissances consommées sont données à titre indicatif et peuvent évoluer en fonction des développements rapides de la technologie LED.

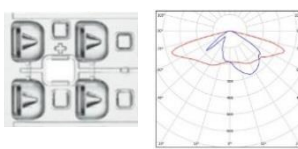
ULR <3%

### 3 optiques différentes :

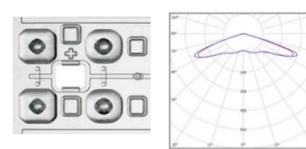
**Version II (Asymétrique)**



**Version III (Asymétrique)**



**Version V (Symétrique)**



### Caractéristiques :

Applications	Eclairage urbain et de proximité
Optique	Température de couleur : 3000 K et 4000°K Optiques différentes interchangeables CRI : 70
Classe	II
Interchangeabilité de l'optique	Oui
Normes de référence	EN 60598-1, EN 60598-2-3, EN 62471, EN 55015, EN 61547, EN 61000-3-2, EN 61000-3-3
Voltage ou tension électrique	220 – 240 V – 50/60 Hz
Tc max board	85°C
Tc max driver	85°C
Coefficient de maintenance	<0.9 †
Protection électronique contre la foudre	6kV en classe II et 8kV en classe I
Durée de vie / Longévité	>100 000hr
Driver électronique programmable	Toutes options