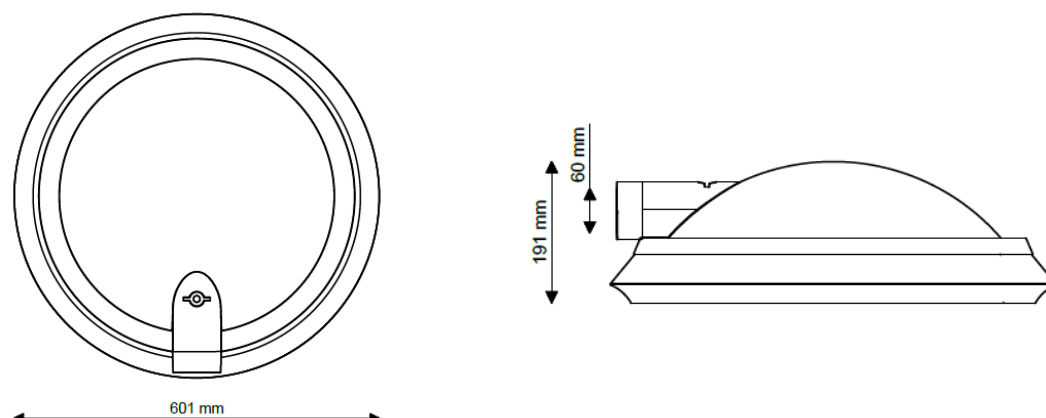


# FICHE TECHNIQUE POLARIS Horizon

V21-01 18 02 2021

## Versions, Dimensions et Fixations



	POLARIS HORIZON
Hauteur du luminaire	191 mm
Diamètre du luminaire	601 mm
Diamètre d'emmanchement standard	Ø60 mm

## Finitions disponibles et poids

	POLARIS HORIZON
Matière	Fonderie Aluminium AS10G
Poids	11 kg
SCx	0.057
Finitions	RAL TEXTURA au choix

## Vitrage et indice de protection du luminaire

	POLARIS HORIZON
Polycarbonate incolore	IP65 / IK08

# FICHE TECHNIQUE POLARIS Horizon

V21-01 18 02 2021

## Caractéristiques techniques – Installation et maintenance



	POLARIS HORIZON
Classe électrique	2
Optiques disponibles	Routières, Asymétriques, Symétriques
Système de maintien d'ouverture	-
Accès aux appareillages	Indirect
Remplacement du verre	-
Interchangeabilité des optiques	Appareillage intégré sur platine amovible et interchangeable

### Résidentiel – Urbain



Préconisation d'application – HT 4 à 6 m

## Avantages et particularités de la lanterne POLARIS HORIZON



- Produit résistant en aluminium moulé
- Interchangeabilité de l'appareillage
- Accès à l'appareillage et au bloc optique facilité par l'ouverture et le basculement du capot inférieur

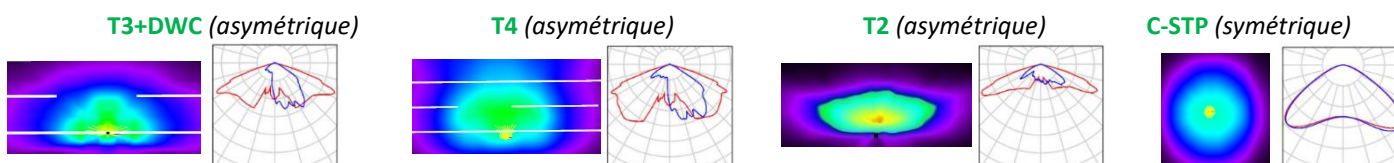
## Source LED entraxe de fixation standard

DRIVER + LED STANDARD Zhaga (OSRAM)								
Module de 2x8 leds	Courant d'alimentation (mA)	T° de couleur (°K)	Flux lumineux entrant (Lm)	Flux lumineux sortant Verre Plat (Lm)				Puissance consommée (W)
				Optique T2	Optique T3+DWC	Optique T4	Optique C-STP	
1 module (16 leds)	350	2200 K	2186	1889	1902	1884	2011	18
		2700 K	2522	2180	2194	2173	2320	
		3000 K	2690	2325	2341	2318	2475	
	530	2200 K	3176	2745	2764	2727	2922	28
		2700 K	3664	3167	3188	3158	3371	
		3000 K	3909	3379	3401	3369	3597	
	700	2200 K	4073	3520	3544	3510	3748	37
		2700 K	4699	4061	4089	4049	4324	
		3000 K	5012	4332	4361	4319	4612	
2 modules (32 leds)	350	2200 K	4372	3779	3804	3768	4023	37
		2700 K	5044	4360	4389	4347	4641	
		3000 K	5380	4650	4681	4636	4950	
	530	2200 K	6352	5490	5527	5474	5844	56
		2700 K	7328	6334	6376	6315	6742	
		3000 K	7818	6757	6803	6737	7193	
	700	2200 K	8146	7041	7088	7020	7495	74
		2700 K	9398	8123	8177	8099	8647	
		3000 K	10024	8664	8722	8638	9223	
3 modules (48 Leds)	350	2200 K	6558	5668	5706	5652	6034	55
		2700 K	7566	6540	6583	6520	6961	
		3000 K	8070	6975	7022	6954	7425	
	530	2200 K	9528	8235	8291	8211	8767	84
		2700 K	10992	9501	9564	9473	10114	
		3000 K	11727	10136	10204	10106	10790	
	700	2200 K	12219	10561	10632	10530	11243	110
		2700 K	14097	12184	12266	12148	12971	
		3000 K	15036	12996	13083	12958	13835	

(Données Osram)

Optique T2, T4, C-STP, T3 + DWC : Conforme à l'arrêté du 27 décembre 2018.

### 4 optiques différentes :



# FICHE TECHNIQUE POLARIS Horizon

V21-01 18 02 2021

Applications	Eclairage urbain et de proximité
Optique	Température de couleur : 2200°K ; 2700°K ; 3000°K ; 4000°K Optiques différentes interchangeables CRI : 70
Classe	I ; II
Interchangeabilité de l'optique	Oui
Normes de référence	EN 60598-1, EN 60598-2-3, EN 62471, EN 55015, EN 61547, EN 61000-3-2, EN 61000-3-3
Voltage ou tension électrique	220 – 240 V – 50/60 Hz
Tc max board	85°C
Tc max driver	85°C
Coefficient de maintenance	<0.9 †
Protection électronique contre la foudre	6 kV en classe II et 10 kV en classe I
Durée de vie / Longévité	>100 000hr
LxBy	L90-B10 à 530ma pour > 100 000 h Tp 55°C
Driver électronique programmable	Toutes options

(Données Osram)

