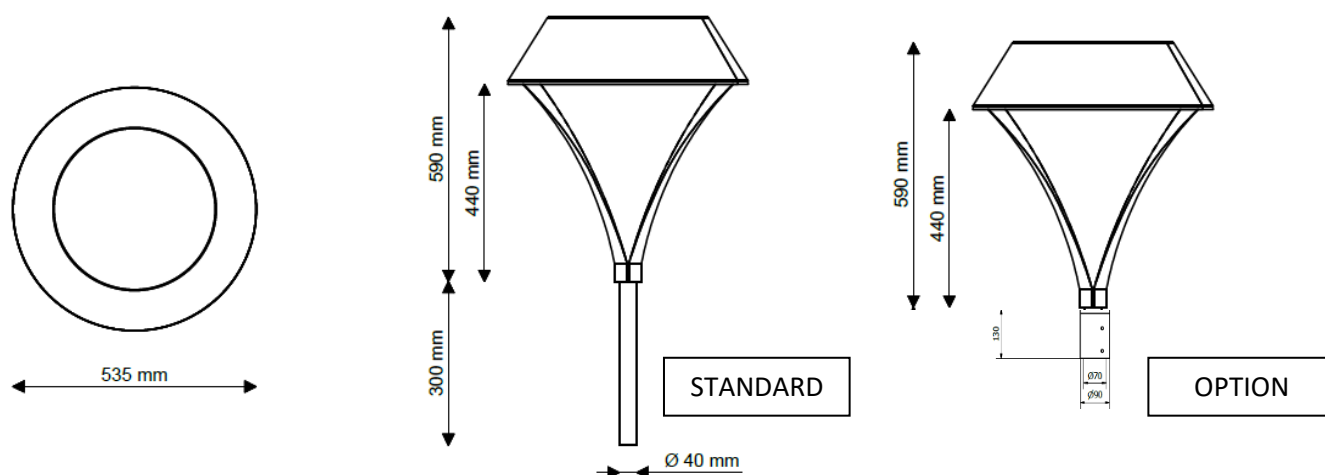


# FICHE TECHNIQUE HELENAE Portée

V21-01 15 02 2021

## Versions, Dimensions et Fixations



	HELENAE PORTEE STANDARD POUR MAT TOP 60	EN OPTION EMMANCHEMENT PAR RECOUVREMENT SUR EMBOUT D60
<b>Hauteur</b>	590 mm ( <b>hors queue de crosse</b> )	590 mm
<b>Diamètre du luminaire</b>	535mm	535 mm
<b>Hauteur de feu</b>	440 mm	440 mm
<b>FIXATION</b>	Longueur BRANDON = 300 mm	Longueur EMBOUT = 130 mm
	Ø = 40 mm	Ø = 90 mm Ø d'emmanchement = 70 mm

Calcul EN 40 à valider

## Finitions disponibles et poids

	HELENAE PORTEE STANDARD POUR MAT TOP 60	EN OPTION EMMANCHEMENT PAR RECOUVREMENT SUR EMBOUT D60
<b>Matière</b>	Fonderie Aluminium AS10G	Fonderie Aluminium AS10G
<b>Poids</b>	13 kg	13 kg
<b>SCx</b>	0.073	0.073
<b>Finitions</b>	RAL TEXTURA au choix	RAL TEXTURA au choix



# FICHE TECHNIQUE HELENAE Portée

V21-01 15 02 2021

## Vitrage et indice de protection du luminaire

	HELENAE PORTEE
Polycarbonate incolore	IP65 / IK08

## Caractéristiques techniques – Installation et maintenance



	HELENAE PORTEE
Classe électrique	2
Optiques disponibles	Routières, Urbaines, Asymétriques, Symétriques
Système de maintien d'ouverture	-
Accès aux appareillages	Indirect
Remplacement du verre	-
Interchangeabilité des optiques	Appareillage intégré sur platine amovible et interchangeable

### Résidentiel – Urbain



Préconisation d'application – HT 4 à 6 m

## Avantages et particularités de la lanterne HELENAE Portée



- Produit résistant en aluminium moulé
- Interchangeabilité de l'appareillage
- Accès à l'appareillage et au bloc optique facilité par l'ouverture et le basculement du capot inférieur



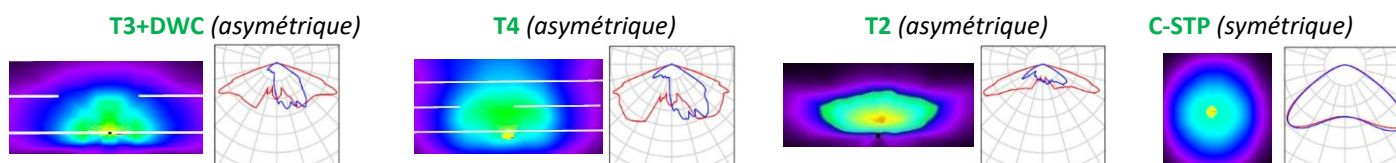
## Source LED entraxe de fixation standard

DRIVER + LED STANDARD Zhaga (OSRAM)								
Module de 2x8 leds	Courant d'alimentation (mA)	T° de couleur (°K)	Flux lumineux entrant (Lm)	Flux lumineux sortant Verre Plat (Lm)				Puissance consommée (W)
				Optique T2	Optique T3+DWC	Optique T4	Optique C-STP	
1 module (16 leds)	350	2200 K	2186	1721	1768	1786	1868	18
		2700 K	2522	1985	2040	2060	2155	
		3000 K	2690	2118	2176	2197	2298	
	530	2200 K	3176	2500	2569	2594	2714	28
		2700 K	3664	2884	2964	2993	3131	
		3000 K	3909	3077	3162	3193	3340	
	700	2200 K	4073	3206	3295	3327	3480	37
		2700 K	4699	3699	3801	3838	4015	
		3000 K	5012	3946	4055	4094	4282	
2 modules (32 leds)	350	2200 K	4372	3442	3537	3571	3736	37
		2700 K	5044	3971	4081	4120	4310	
		3000 K	5380	4235	4352	4395	4597	
	530	2200 K	6352	5001	5139	5189	5427	56
		2700 K	7328	5769	5928	5986	6261	
		3000 K	7818	6155	6325	6386	6680	
	700	2200 K	8146	6413	6590	6654	6960	74
		2700 K	9398	7399	7603	7677	8030	
		3000 K	10024	7891	8109	8188	8565	
3 modules (48 Leds)	350	2200 K	6558	5163	5305	5357	5603	55
		2700 K	7566	5956	6121	6180	6465	
		3000 K	8070	6353	6529	6592	6895	
	530	2200 K	9528	7501	7708	7783	8141	84
		2700 K	10992	8653	8892	8979	9392	
		3000 K	11727	9232	9487	9579	10020	
	700	2200 K	12219	9619	9885	9981	10440	110
		2700 K	14097	11098	11404	11515	12045	
		3000 K	15036	11837	12164	12282	12847	

(Données Osram)

Optique T2, T4, C-STP, T3 + DWC : Conforme à l'arrêté du 27 décembre 2018.

### 4 optiques différentes :



# FICHE TECHNIQUE HELENAE Portée

Applications	Eclairage urbain et de proximité
Optique	Température de couleur : 2200°K ; 2700°K ; 3000°K ; 4000°K Optiques différentes interchangeables CRI : 70
Classe	I ; II
Interchangeabilité de l'optique	Oui
Normes de référence	EN 60598-1, EN 60598-2-3, EN 62471, EN 55015, EN 61547, EN 61000-3-2, EN 61000-3-3
Voltage ou tension électrique	220 – 240 V – 50/60 Hz
Tc max board	85°C
Tc max driver	85°C
Coefficient de maintenance	<0.9 †
Protection électronique contre la foudre	6 kV en classe II et 10 kV en classe I
Durée de vie / Longévité	>100 000hr
LxBy	L90-B10 à 530ma pour > 100 000 h Tp 55°C
Driver électronique programmable	Toutes options

(Données Osram)

