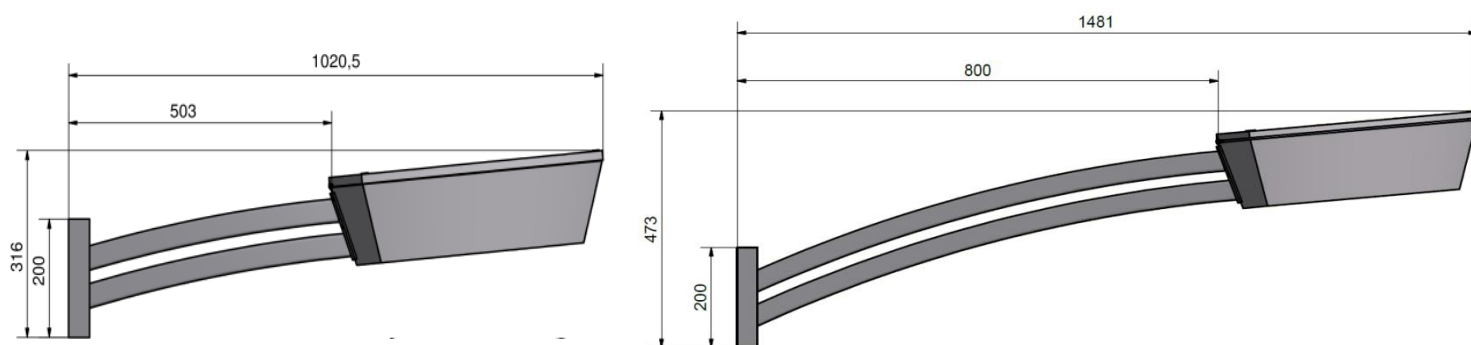


FICHE TECHNIQUE DZARI IZABELA

V21 01 08/02/2021

Versions, Dimensions et Fixations



DZARI Izabela Verre plat



	Izabela
Dimensions	632x533
Diamètre emmanchement	Fixation murale ou arrière de fut
Saillie	500 et 800mm

Finitions disponibles et poids

	Izabela saillie 500mm	Izabela saillie 800mm
SCx	0.155	0.184
Aluminium peint RAL au choix	22.5 kg	26.5 kg

Vitrage et indice de protection du luminaire

	IZABELA
Verre Plat IK 10	IP66
Vasque Claire - Opale	IP66

Indice de protection du bloc optique seul : IP66 pour les ballasts ferromagnétiques, électroniques et Leds.

Verre Plat



Conforme à [l'arrêté du 27 décembre 2018](#)



FICHE TECHNIQUE DZARI IZABELA

V21 01 08/02/2021

Caractéristiques techniques – Installation et maintenance

	IZABELA
Classe électrique	1 ou 2
Optique disponible	Routier / Leds
Système de maintien d'ouverture	Maintien à l'ouverture par un bras de compas
Accès à la lampe	Par douille quart de tour
Accès aux appareillages	Direct
Remplacement de la vasque	Interchangeable
Interchangeabilité des optiques	Appareillage intégré sur platine amovible & Interchangeable

Avantages et particularités de la lanterne DZARI IZABELA



- Relamping facile
- Interchangeabilité du bloc optique



FICHE TECHNIQUE DZARI IZABELA

V21.01 08/02/2021

Source LED entraxe de fixation standard

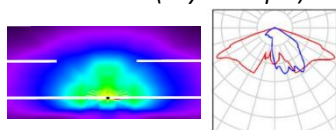
DRIVER + LED STANDARD Zhaga (OSRAM)								
Module de 2x8 leds	Courant d'alimentation (mA)	T° de couleur (°K)	Flux lumineux entrant (Lm)	Flux lumineux sortant Verre Plat (Lm)				Puissance consommée (W)
				Optique T2	Optique T3+DWC	Optique T4	Optique C-STP	
1 module (16 leds)	350	2200 K	2186	1662	1667	1641	1726	18
		2700 K	2522	1917	1924	1893	1991	
		3000 K	2690	2045	2052	2019	2123	
	530	2200 K	3176	2414	2422	2384	2507	28
		2700 K	3664	2785	2795	2750	2892	
		3000 K	3909	2971	2982	2934	3086	
	700	2200 K	4073	3096	3107	3057	3215	37
		2700 K	4699	3572	3584	3527	3709	
		3000 K	5012	3809	3823	3762	3956	
2 modules (32 leds)	350	2200 K	4372	3323	3335	3281	3451	37
		2700 K	5044	3834	3847	3786	3982	
		3000 K	5380	4089	4103	4038	4247	
	530	2200 K	6352	4828	4845	4767	5014	56
		2700 K	7328	5570	5589	5500	5785	
		3000 K	7818	5942	5963	5868	6171	
	700	2200 K	8146	6192	6213	6114	6430	74
		2700 K	9398	7143	7168	7053	7419	
		3000 K	10024	7619	7646	7523	7913	
3 modules (48 Leds)	350	2200 K	6558	4985	5002	4922	5177	55
		2700 K	7566	5751	5771	5678	5972	
		3000 K	8070	6134	6155	6057	6370	
	530	2200 K	9528	7242	7267	7151	7521	84
		2700 K	10992	8355	8384	8250	8677	
		3000 K	11727	8913	8945	8801	9257	
	700	2200 K	12219	9287	9320	9171	9645	110
		2700 K	14097	10715	10752	10580	11128	
		3000 K	15036	11428	11468	11285	11869	

(Données Osram)

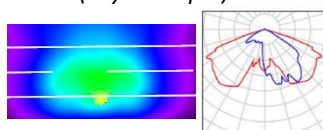
Optique T2, T4, C-STP, T3 + DWC : Conforme à l'arrêté du 27 décembre 2018.

4 optiques différentes :

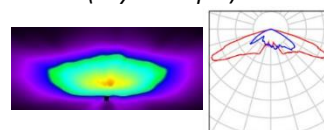
T3+DWC (asymétrique)



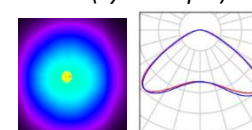
T4 (asymétrique)



T2 (asymétrique)



C-STP (symétrique)



FICHE TECHNIQUE DZARI IZABELA

V21 01 08/02/2021

Applications	Eclairage urbain et de proximité
Optique	Température de couleur : 2200°K ; 2700°K ; 3000°K ; 4000°K Optiques différentes interchangeables CRI : 70
Classe	I ; II
Interchangeabilité de l'optique	Oui
Normes de référence	EN 60598-1, EN 60598-2-3, EN 62471, EN 55015, EN 61547, EN 61000-3-2, EN 61000-3-3
Voltage ou tension électrique	220 – 240 V – 50/60 Hz
Tc max board	85°C
Tc max driver	85°C
Coefficient de maintenance	<0.9 †
Protection électronique contre la foudre	6 kV en classe II et 10 kV en classe I
Durée de vie / Longévité	>100 000hr
LxBy	L90-B10 à 530ma pour > 100 000 h Tp 55°C
Driver électronique programmable	Toutes options

(Données Osram)

Sources / Optiques / Photométries

Ballast Ferromagnétique

Sources traditionnelles	Dzari IZABELA
SHP/IM 70W Douille E27 ou G12	✓
SHP/IM 100W Douille E40 ou G12	✓
SHP/IM 150W Douille E40 ou G12	✓

Ballast Electronique Programmable

Sources traditionnelles	Dzari IZABELA
SHP/IM 70W Douille E27 ou G12	✓
SHP/IM 100W Douille E40 ou G12	✓
SHP/IM 150W Douille E40 ou G12	✓
45W COSMO Douille PGZ12	✓
60W COSMO Douille PGZ12	✓
90W COSMO Douille PGZ12	✓
140W COSMO Douille PGZ12	✓

