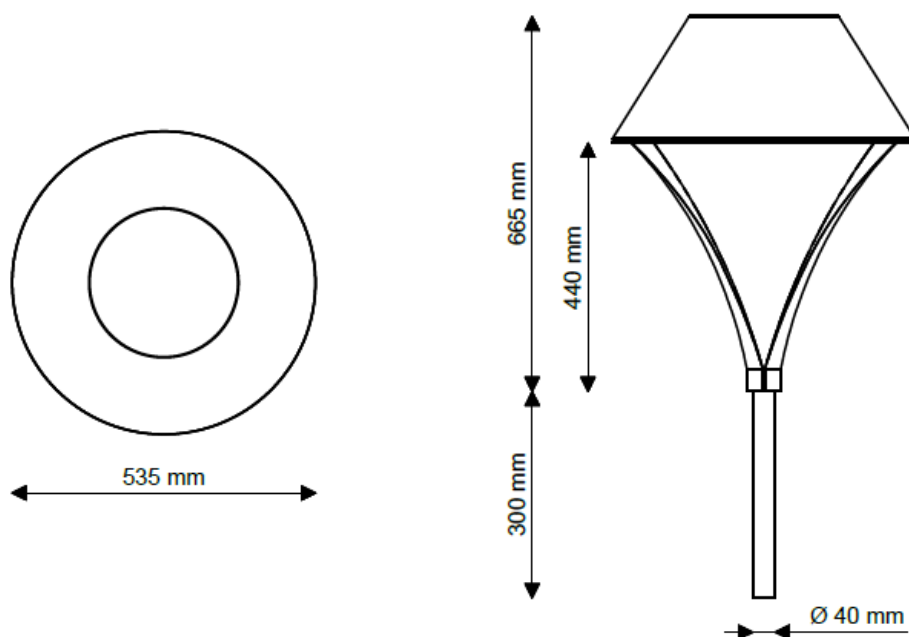


FICHE TECHNIQUE CALLIANDRE PORTEE

V6 – 30/01/2018

Versions, Dimensions et Fixations



	CALLIANDRE PORTEE
Hauteur (hors queue de crosse)	665 mm
Diamètre du luminaire	535 mm
Hauteur de feu	440 mm
Queue de crosse standard pour mât Ø60 en top	Longueur = 300 mm
	Ø = 40 mm

Calcul EN 40 à valider

Finitions disponibles et poids

	CALLIANDRE PORTEE
Matière	Fonderie Aluminium AS10G
Poids	15 kg
SCx	0.13
Finitions	RAL TEXTURA au choix

Vitrage et indice de protection du luminaire

	CALLIANDRE PORTEE
Polycarbonate incolore	IP 65 / IK 08

FICHE TECHNIQUE CALLIANDRE PORTEE

Caractéristiques techniques – Installation et maintenance



	CALLIANDRE PORTEE
Classe électrique	2
Optiques disponibles	Routières, Urbaines, Asymétriques, Symétriques
Système de maintien d'ouverture	-
Accès aux appareillages	Indirect
Remplacement du verre	-
Interchangeabilité des optiques	Appareillage intégré sur platine amovible et interchangeable

Avantages et particularités de la lanterne CALLIANDRE PORTEE



- Produit résistant en aluminium moulé
- Interchangeabilité de l'appareillage
- Accès à l'appareillage et au bloc optique facilité par l'ouverture et basculement du capot inférieur

FICHE TECHNIQUE CALLIANDRE PORTEE

Source LED: PHILIPS FAST FLEX

DRIVER FULL PROG + LED FAST FLEX Philips (2x8 leds) GEN4

Module de 2x8 leds	Courant d'alimentation MAXI (mA)	T° de couleur (°K)	Flux lumineux entrant (Lm)	Flux lumineux sortant (Lm)				Puissance consommée (W)	CALLIANDRE PORTEE
				Optique II	Optique III	Optique IV	Optique V		
1 module (16 leds)	530*	3000	3450	2658	2683	2678	2673	28	✓
		4000	3730	2870	2898	2892	2887		
	700*	3000	4557	3512	3545	3540	3532	37	
		4000	4926	3792	3828	3820	3814		
2 modules (32 leds)	530*	3000	6900	5317	5367	5357	5347	56	✓
		4000	7460	5742	5796	5786	5775		
	700*	3000	9112	7024	7090	7079	7064	74	
		4000	9852	7585	7657	7643	7629		

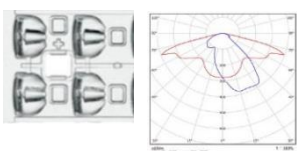
*Réduction possible

Les flux lumineux ainsi que les puissances consommées sont données à titre indicatif et peuvent évoluer en fonction des développements rapides de la technologie LED.

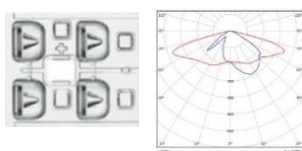
ULR <3%

4 optiques différentes :

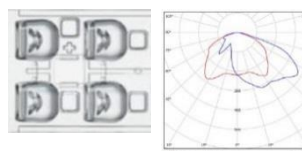
Version II (Urbaine)



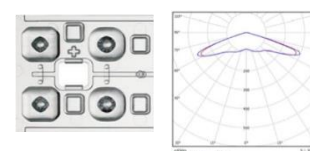
Version III (Asymétrique)



Version IV (Routière)



Version V (Symétrique)



Caractéristiques :

Applications	Eclairage urbain et de proximité
Optique	Température de couleur : 3000 K et 4000°K Optiques différentes interchangeables CRI : 70
Classe	II
Normes de référence	EN 60598-1, EN 60598-2-3, EN 62471, EN 55015, EN 61547, EN 61000-3-2, EN 61000-3-3
Voltage ou tension électrique	220 – 240 V – 50/60 Hz
Tc max board	85°C
Tc max driver	85°C
Coefficient de maintenance	<0.9 t
Protection électronique contre la foudre	6kV en classe II et 8kV en classe I
Durée de vie / Longévité	>100 000hr
Driver électronique programmable	Toutes options